

BLANCO UNIT
drink. prep. clean.

Mit neuem
Wassersystem
**BLANCO
CHOICE**



**DER WASSERPLATZ,
DER MEHR KANN.**

BLANCO UNIT – FÜR JEDEN BEDARF DIE RICHTIGE LÖSUNG.

Der Wasserplatz ist DIE zentrale Stelle in der Küche. Hier wird nicht nur abgespült, sondern es werden Speisen vorbereitet, Abfälle entsorgt, Lebensmittel gewaschen und sortiert, Gebrauchsutensilien und Reinigungsmittel gelagert.

So vielfältig die Anforderungen der Nutzerinnen und Nutzer sind auch die Möglichkeiten zur Ausstattung eines Wasserplatzes. Eine BLANCO UNIT vereint Armatur, Spülbecken und Abfall-/Organisationssystem zu einer optisch und funktional perfekt abgestimmten Einheit – ganz nach Kundenwunsch.

Gestalten Sie mit den Produkten aus dem großen BLANCO-Gesamtprogramm das Herzstück der Küche. BLANCO unterstützt Sie bei der Planung nicht nur mit innovativen Produkten, sondern durchdachten Einbaulösungen, technischen Daten und Zeichnungen. Profitieren Sie von der Erfahrung und Zuverlässigkeit der Premiummarke BLANCO. Die umfangreichen Service-Angebote unterstützen Sie in jeder Phase: Bestellung, Lieferung, Montage und Nachkauf.

Die konventionelle Lösung: BLANCO UNIT

Für jede Raum- und Bedarfssituation läßt sich eine BLANCO UNIT individuell zusammenstellen. Dabei werden sowohl der gewünschte Einrichtungsstil als auch die Nutzergewohnheiten berücksichtigt. So haben Ihre Kundinnen und Kunden lange Freude an einem Wasserplatz nach Maß.

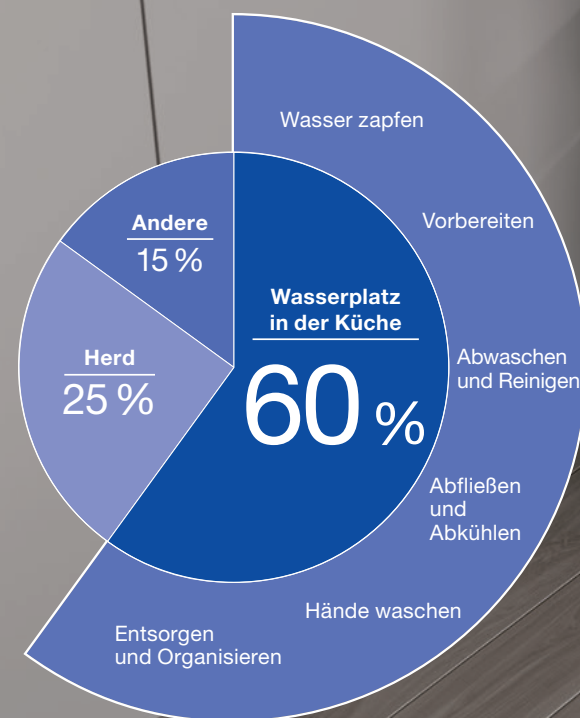


Die Komfort-Lösung: BLANCO UNIT mit Wassersystem und Multi Frame.



Eine BLANCO UNIT spiegelt auch den Lebensstil der Konsumentinnen und Konsumenten wider. Immer wichtiger werden Aspekte wie der ressourcenschonende Umgang mit Wasser, der Individualisierungsgrad von Geräteeinstellungen und eine digitale Anbindung. BLANCO bietet mit integrierten Wassersystemen zeitgemäße Lösungen für höchsten Wassergenuss und Komfort. Denn der ständige, aber bedarfsgerechte Zugriff auf aufbereitetes Wasser ist bequem und maßvoll zugleich. **Lesen Sie auf den folgenden Seiten mehr über die Wassersysteme der Serien EVOL und CHOICE.**

Zum Nonplusultra moderner Küchenplanung gehört die zusätzliche Nutzung des Komplettsystems BLANCO Multi Frame II. Es bietet viele Vorteile beim Einbau und sorgt dauerhaft für noch mehr Stauraum und Funktionalität im Unterschrank.



GENUSS-QUELLEN IM KOMPLETTSYSTEM.



Gewünschter Wassergenuß

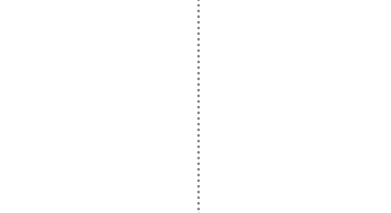


Gewünschter Wassergenuß



Einbau optional mit Multi Frame II

Einbau ohne Multi Frame II



Normalversion inkl. 1 Schublade

XL-Version inkl. 2 Schubladen

Normalversion inkl. 1 Schublade

XL-Version inkl. 2 Schubladen



Ausführung Armatur

Ausführung Ablaufset

Ausführung Armatur

Ausführung Ablaufset

Auswahl Becken

Empfehlung BLANCO ETAGON 6 oder Modell aus dem BLANCO-Sortiment für den 60er-Unterschrank.

Auswahl Becken

Empfehlung BLANCO ETAGON 6 oder Modell aus dem BLANCO-Sortiment für den 60er-Unterschrank.

Positionierung Wasseraufbereitungseinheit



Abfallsystem Anzahl Eimer

Auswahl Abfallsystem Anzahl Eimer

Normalversion CHOICE.All

XL-Version CHOICE.All

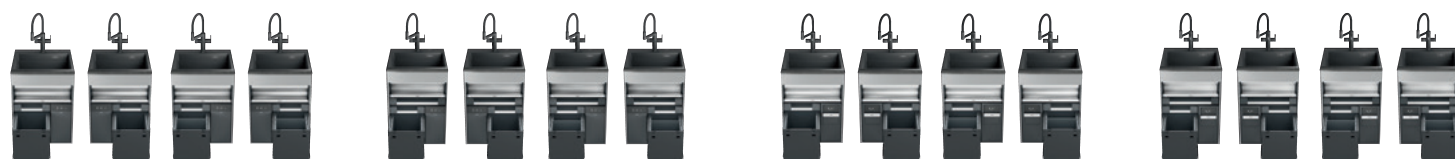
Normalversion drink.soda

XL-Version drink.soda

BLANCO UNIT drink.hot

BLANCO UNIT drink.soda EVOL-S Pro mit drink.hot EVOL Mono

BLANCO UNIT drink.filter



* Für drink.soda EVOL-S Pro in Kombination mit drink.hot EVOL Mono wird ein größeres Becken benötigt. Empfehlung BLANCO ETAGON 700-U.

DER PASSENDE RAHMEN ZUM PRAKTISCHEN EINBAU.

BLANCO Multi Frame II.

Die Revolution im Unterschrank geht weiter. Nach der erfolgreichen Einführung des Komplettsystems Multi Frame stehen jetzt weitere Ausführungen zur Verfügung. In der Kombination mit den aktuellen Wassersystemen und weiteren, praktischen Organisationslösungen lassen sie sich nun noch häufiger und flexibler einsetzen.



PASST. IN JEDE KÜCHE.

BLANCO Multi Frame II ist perfekt auf jede Standard-Unterschrankgröße von 60 cm abgestimmt. Bei BLANCO bekommen Sie alles aus einer Hand; alle Installationsteile sind aufeinander abgestimmt, dadurch erhalten Sie eine sicherere und einfachere Planung.



MONTAGE. VEREINFACHT.

Für maximalen Komfort bei Montage und Handhabung ist der BLANCO Multi Frame II vormontiert und wird mit zahlreichen praktischen Montagehilfen geliefert, wie z. B. einer Kartonpalette für die ebenerdige Montage.



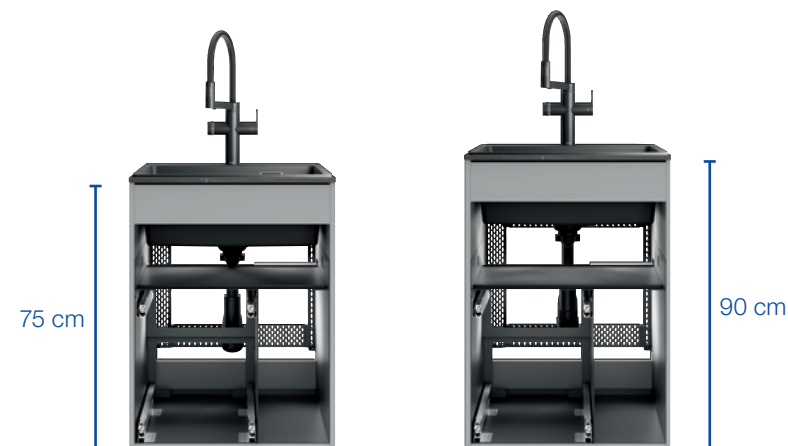
ALLES IN EINEM. PLANBAR.

Das gesamte System wird in einer einzigen, kompletten Lieferung geliefert. Dies gewährleistet eine pünktliche Montage und die Festlegung eines festen Montagetermins – perfekt für jede Küchenplanung.

Passend für die Wassersysteme wird die Installation der Komponenten nun noch einfacher – denn der BLANCO Multi Frame II kann nun mit seinen Varianten auf unterschiedliche Schrankmaße angepasst werden.

Der perfekte Rahmen für starke Argumente.

In dem stabilen Rahmen aus Stahl finden nicht nur die Wasseraufbereitungseinheit und ein Abfallsystem der Serie BLANCO SELECT II Platz. Das Orga-Shelf und die Organisationsschublade bieten zusätzlichen Stauraum für Putzutensilien und Co. Bei einem höheren Korpus lässt sich noch eine zweite Organisationsschublade verbauen – noch mehr Raumnutzung geht fast nicht. Lassen Sie keinen Zentimeter ungenutzt und begeistern Sie Ihre Kunden mit den integrierten Lösungen von BLANCO.



Passend für alle Korpushöhen von 75 bis 90 cm



In der perfekten Kombination mit BLANCO CHOICE.All vereint der Multi Frame II alles, was zur zeitgemäßen Organisation einer BLANCO UNIT gehört. Neben dem Wassersystem mit Aufbereitungseinheit bietet der Multi Frame II viel Platz für cleveres Organisationszubehör und ein passendes Abfallsystem.



Kombinieren Sie, wie Sie wollen.

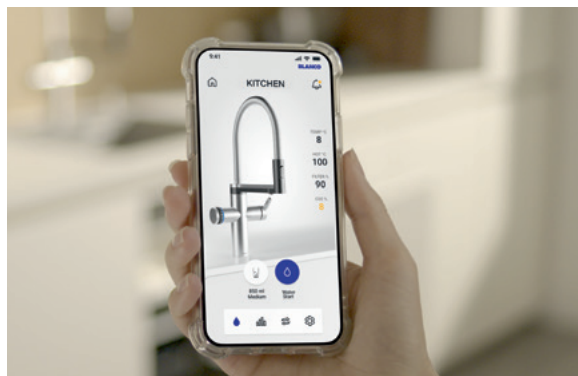
Wählen Sie ganz nach Kundenanforderung die passende Multi Frame-Lösung aus. Mit 16 vorkonfigurierten Varianten sind Sie einerseits flexibel, andererseits erhalten Sie Planungssicherheit, weil alles passt (siehe Seite 4).

Die vormontierten BLANCO Multi Frame II-Systeme werden mit einer speziellen Kartonpalette, Filzbändern und Griffen zum einfachen Einsetzen in den Unterschrank geliefert.

DAS RICHTIGE WASSER FÜR JEDEN GESCHMACK.

CHOICE.All im BLANCO Multi Frame II.

BLANCO CHOICE.All bietet ein komplettes System für Zuhause, mit dem nie wieder Wasserflaschen gekauft und geschleppt werden müssen. Die Gourmet-Wasserbar in der Küche bietet alle Möglichkeiten der Wasseraufbereitung in einem kompakten und praktischen System.



Normales Leitungswasser wird dank der Filterfunktion zu einem echten Gourmetgetränk und kann auf Wunsch als stilles, medium-sprudelndes, voll sprudelndes oder heißes Wasser geliefert werden, während das normale, ungefilterte Leitungswasser aus einem separaten Auslauf kommt. Die Armatur dosiert das Wasser nach Bedarf für verschiedene Gefäße, je nach gewählter Voreinstellung, und liefert so genau die richtige Wassermenge. Die vier voreingestellten Optionen sorgen dafür, dass Sie immer auf Ihre Lieblingseinstellung zurückgreifen können.

Gleichzeitig ist das System kompakt und platzsparend sowie optisch minimalistisch, so dass es in nahezu jedes Unterschranksystem integriert werden kann. Der Filter und die CO₂-Kartuschen sind besonders einfach zu wechseln und nachzubestellen. Besonders komfortabel ist dies mit der BLANCO UNIT App, die Sie stets über den aktuellen Status des Filters und der CO₂-Kartusche Ihres Systems informiert. Die Art der Wasseraufbereitung und die Temperatur können direkt auf dem Smartphone eingestellt werden. Das praktische Display mit zahlreichen Menüfunktionen des CHOICE-Systems liefert außerdem alle benötigten Informationen.



MULTI FRAME MIT CHOICE.ALL



BLANCO Multi Frame II 60 P CHOICE.All



Wassersystem	Korpshöhe	Eimeranzahl	Schubladen	
Positionierung rechts	↑ min. 750 mm	1	1	527 838
Positionierung links				527 839



Wassersystem	Korpshöhe	Eimeranzahl	Schubladen	
Positionierung rechts	↑ min. 750 mm	2	1	527 840
Positionierung links				527 841

BLANCO Multi Frame II 60 XL P CHOICE.All



Wassersystem	Korpshöhe	Eimeranzahl	Schubladen	
Positionierung rechts	↑ min. 845 mm	1	2	527 842
Positionierung links				527 843











Wassersystem	Korpshöhe	Eimeranzahl	Schubladen	
Positionierung rechts	↑ min. 845 mm	2	2	527 844
Positionierung links				527 845

Im Lieferumfang enthalten:

 Installation Frame 60	 BLANCO CHOICE.All Wasseraufbereitungseinheit	 BLANCO Orga Shelf 60 P	 BLANCO Flat Drawer 40 P MF passend für Multi Frame II 60 P CHOICE.All	 BLANCO Flat Drawer 60 P MF passend für Multi Frame II 60 XL P CHOICE.All
 BLANCO SELECT II 40/1 Combi MF	oder  BLANCO SELECT II 40/2 Combi MF	 BLANCO AutoMove MF	 Space-saving Siphon	

Für eine vollständige BLANCO UNIT benötigen Sie folgende Artikel:

Empfohlene Spüle	Armatur Auswahl				Empfohlene Spüle + InFino mit Abfluffernbedienung			
 ETAGON 6 SILGRANIT schwarz, InFino Edelstahl mit Abfluffernbedienung 525 889	 BLANCO CHOICE Icona Edelstahl gebürstet 527 656	 BLANCO CHOICE Icona satin gold 527 658	 BLANCO CHOICE Icona satin dark steel 527 659	 BLANCO CHOICE Icona schwarz matt 527 657	 ETAGON 6 SILGRANIT schwarz 527 746	 satin gold 207 427	 satin dark steel 207 429	 schwarz matt 207 426

DAS PERFEKTE DOPPEL

Soda-System im BLANCO Multi Frame II.

Hier ergänzen sich eine durchdachte Unterschrank-Organisation mit komfortablem Trink-Vergnügen. Multi Frame II verbindet konstruktiv alle erforderlichen Teile und spart Zeit bei der Montage. Mit der Soda-System-Armatur EVOL-S Pro steht den Nutzerinnen und Nutzern jederzeit aufbereitetes stilles, medium-sprudelndes oder voll sprudelndes Wasser zur Verfügung. Die Aufbereitungseinheit ist kompakt verbaut und dennoch gut zugänglich, z. B. für den Wechsel der Verbrauchsmaterialien.

BLANCO Multi Frame II 60 P drink.soda BLANCO Multi Frame II 60 XL P drink.soda

- Optimale Ausnutzung des Raums unter der Spüle für einen aufgeräumten und übersichtlichen Schrank mit Schubladen und Abfalllösung
- Viel Platz für leicht zu verstauendes Zubehör, Reinigungsutensilien, CO₂- und Filterpatronen für eine komfortable Küchenorganisation
- Hochwertiges, langlebiges Material; pulverbeschichteter Stahl
- Einfache Montage dank vormontiertem System



Passend für die drink.soda-Systeme wird die Installation der Komponenten nun noch einfacher – denn der BLANCO Multi Frame II kann nun mit seinen Varianten auf unterschiedliche Schrankmaße angepasst werden.



MULTI FRAME MIT DRINK.SODA



BLANCO Multi Frame II 60 P drink.soda



Wassersystem	Korpshöhe	Eimeranzahl	Schubladen	
Positionierung rechts	↑ min. 750 mm	1	1	527 846
Positionierung links				527 847



Wassersystem	Korpshöhe	Eimeranzahl	Schubladen	
Positionierung rechts	↑ min. 750 mm	2	1	527 848
Positionierung links				527 849

BLANCO Multi Frame II 60 XL P drink.soda



Wassersystem	Korpshöhe	Eimeranzahl	Schubladen	
Positionierung rechts	↑ min. 845 mm	1	2	527 850
Positionierung links				527 851










Wassersystem	Korpshöhe	Eimeranzahl	Schubladen	
Positionierung rechts	↑ min. 845 mm	2	2	527 852
Positionierung links				527 853

Im Lieferumfang enthalten:

 Installation Frame 60	 BLANCO drink.soda Wasseraufbereitungseinheit	 BLANCO Orga Shelf 60 P	 BLANCO Flat Drawer 40 P MF passend für Multi Frame II 60 P drink.soda	 BLANCO Flat Drawer 60 P MF passend für Multi Frame II 60 XL P drink.soda
 BLANCO SELECT II 40/1 Combi MF	oder  BLANCO SELECT II 40/2 Combi MF	 BLANCO AutoMove MF	 Space-saving Siphon	

Für eine vollständige BLANCO UNIT benötigen Sie folgende Artikel:

Empfohlene Spüle	Armatur Auswahl			Empfohlene Spüle + InFino mit Abfluffernbedienung		
 ETAGON 6 SILGRANIT schwarz, InFino Edelstahl mit Abfluffernbedienung 525 889	 BLANCO EVOL-S Pro Soda System-Armatur Edelstahl gebürstet 526 254	 BLANCO EVOL-S Pro Soda System-Armatur satin gold 527 423	 BLANCO EVOL-S Pro Soda System-Armatur schwarz matt 526 629	 ETAGON 6 SILGRANIT schwarz 527 746	 satin gold 207 427	 schwarz matt 207 426

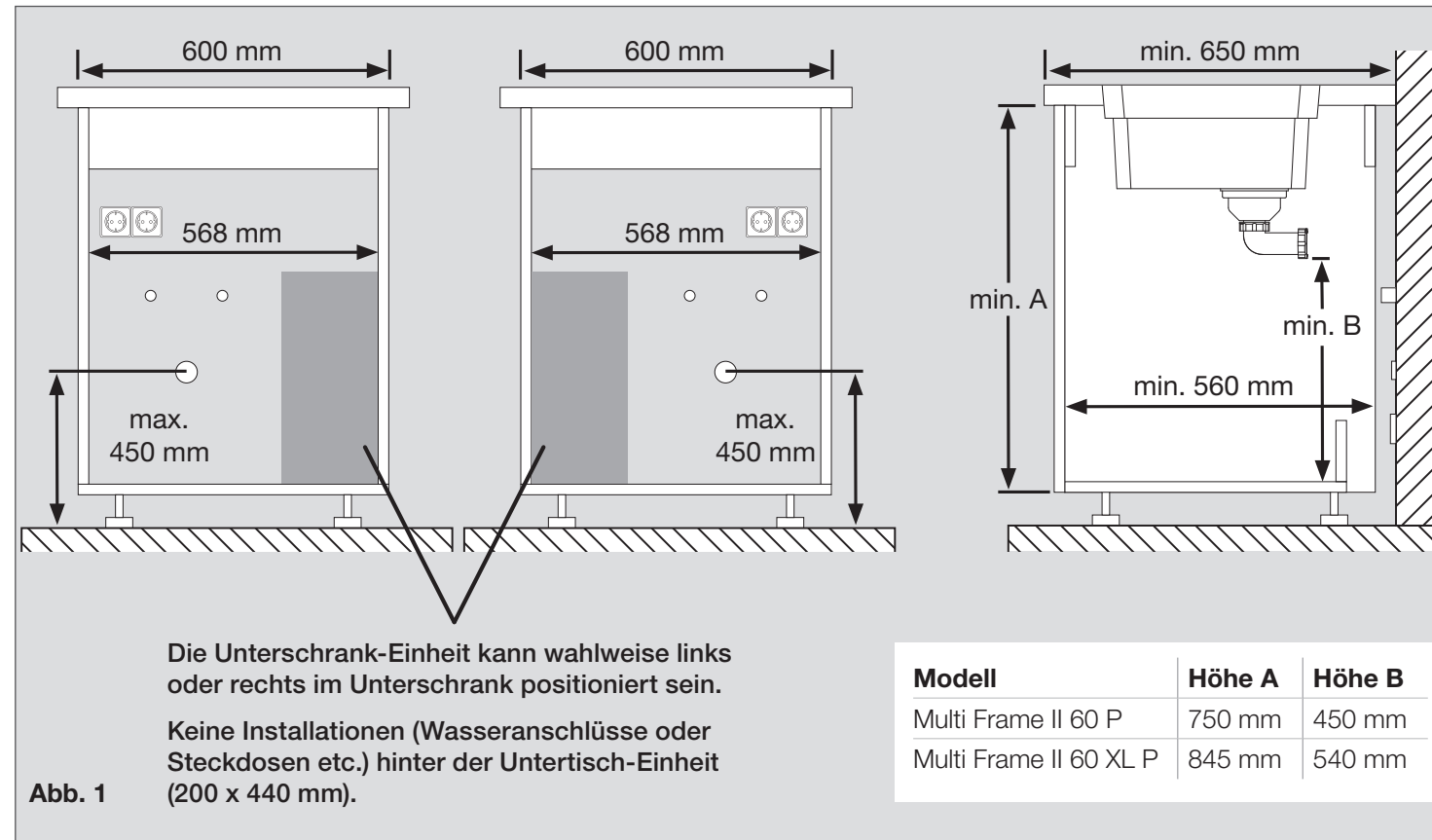
PLANUNGSHINWEISE

Für die Planung BLANCO Multi Frame II.



CHECKLISTE

Spezielle Anforderungen und Hinweise für die Montage von BLANCO Multi Frame II.



Die Unterschrank-Einheit kann wahlweise links oder rechts im Unterschrank positioniert sein.

Keine Installationen (Wasseranschlüsse oder Steckdosen etc.) hinter der Untertisch-Einheit (200 x 440 mm).

Abb. 1

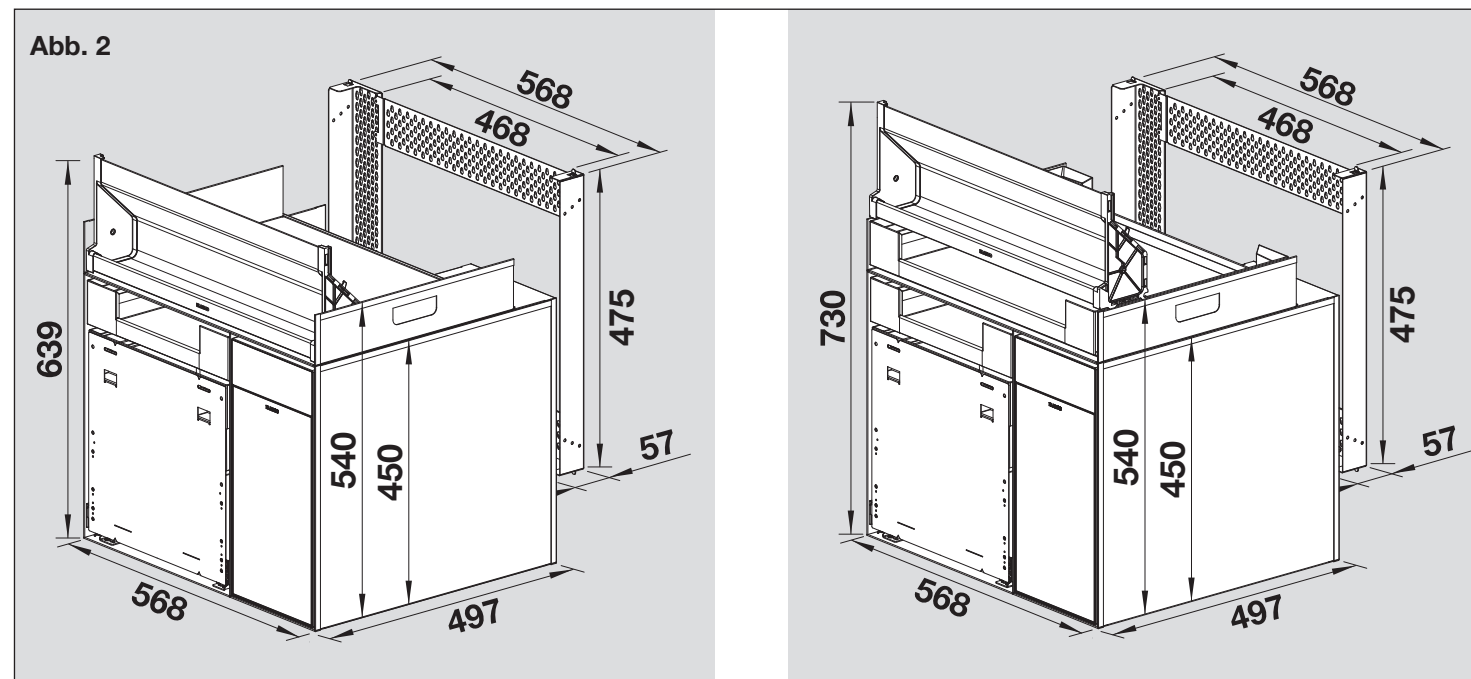


Abb. 2

Platzbedarf im Unterschrank Multi Frame II 60 P:

- Höhe min. 750 mm, empfohlen: 780 mm
- Korpusseitenwandstärke 16 mm
- Lichte Innentiefe bis hintere, untere Traverse 500 mm

Platzbedarf im Unterschrank Multi Frame II 60 XL P:

- Höhe min. 845 mm
- Korpusseitenwandstärke 16 mm
- Lichte Innentiefe bis hintere, untere Traverse 500 mm

Tipp:

Laden Sie die Checkliste als interaktives PDF von blanco.de/unit herunter.

Rechtlicher Hinweis:

BLANCO Multi Frame II sind nur von qualifizierten Monteuren (Fachpersonal) zu installieren.

- Abwasseranschluss und Wasseranschlüsse warm und kalt (3/8") sind vorhanden und entsprechen in der Lage der Abbildung 1.
- Die Küche ist zum Montagetermin aufgebaut, die Spüle ist eingebaut.
- Für die Installation der Armatur in die Arbeitsplatte oder Küchenspüle ist eine Bohrung mit 35 mm Durchmesser erforderlich.
- Die direkte Nutzung zweier Steckdosen (230 V / 16 A) im Unterschrank muss gewährleistet sein. Die Steckdosen müssen separat abgesichert sein und einen Fehlerstrom-Schutzschalter (FI-Sicherung/RCCB) mit Auslösestrom 30 mA haben.
- Der Aufstellort ist dauerhaft frostfrei und die Raumtemperatur beträgt zwischen 16 – 43 °C.
- Die Größe des Unterschranks ist ausreichend, s. Abbildung 1
- Der Unterschrank verfügt über zusätzliche Lüftungsschlitze von mindestens 75 cm² oder ausreichend dimensionierte Öffnungen, um einen dauerhaften Luftaustausch aus dem Unterschrank heraus zu gewährleisten. Gegebenenfalls hintere Quertraverse unten entfernen.
- Die Größe des Raums, in dem der Multi Frame installiert wird, beträgt mindestens 5 m². Sollte der Raum eine geringere Deckenhöhe als 2 m besitzen, muss der Raum größer als 5 m² sein.
- Der maximale Mindestabstand zwischen Armatur und Untertisch-Einheit beträgt maximal 80 cm.
- Bei der Küchenfront des Unterschranks handelt es sich weder um eine Rahmenfront noch um eine geteilte Front.
- Die Seitenwände des Unterschranks haben eine Wandstärke von 16 mm.
- Die Arbeitsplatte hat eine Mindestdiefe von 650 mm.
- Der BLANCO Multi Frame II ist nicht kompatibel mit einem Feuchteschutzboden.
- Keine weiteren Komponenten/Fremdkomponenten im Unterschrank platzieren.

GENUSS-QUELLE NACH WAHL

Clever, kompakt und komfortabel.

BLANCO CHOICE ist die perfekte Wasserlösung für jeden Geschmack. Höchster Wassergenuss entsteht aus der idealen Verbindung von Semi-Profi-Küchenarmatur BLANCO CHOICE Icona und Wasseraufbereitungseinheit BLANCO CHOICE.All.

Geschmacksvielfalt und Komfort, kompakt in einer BLANCO UNIT integriert, lassen sich per BLANCO UNIT APP einfach individualisieren.

Per Drehung und Fingertipp liefert die neue Armatur BLANCO CHOICE Icona hochwertiges Wasser in Gourmet-Qualität. Abrufbereit sind ungefiltertes Leitungswasser kalt und warm, gefiltertes und gekühltes Wasser still, medium-sprudelnd und sprudelnd sowie gefiltertes kochendes Wasser aus der Wasseraufbereitungseinheit BLANCO CHOICE.All.



Die neue 6-in-1-Armatur begeistert durch ihre besondere Funktionalität. Neben warmem und kaltem Leistungswasser bietet BLANCO CHOICE Icona gefiltertes, gekühltes, stilles, medium oder wahlweise vollsprudelndes aufbereitetes Wasser sowie kochend heißes Wasser – ganz nach Wahl, auf Knopfdruck und in genau der gewünschten Menge.



Die angeschlossene Aufbereitungseinheit BLANCO CHOICE.All besticht durch ihre kompakte Bauweise. So bleibt im Unterschrank ausreichend Platz für eine komfortable Abfall- und Organisationslösung – für die optimale Ausstattung des Wasserplatzes.



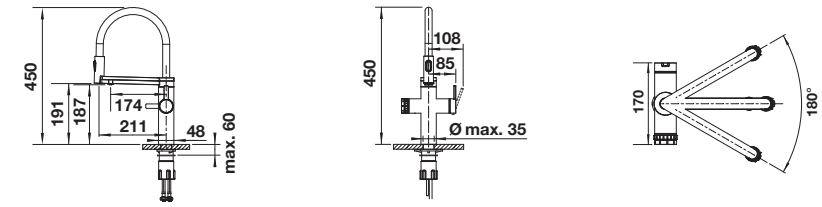
CHOICE.ALL



BLANCO CHOICE Icona

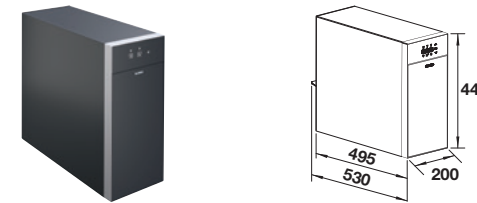


Metallische Oberfläche	HD
Edelstahl gebürstet	527 656
PVD	HD
satin gold	527 658
satin dark steel	527 659
Sonderfarbe	HD
schwarz matt	527 657



- Gourmet-Wasser. Der Wasserhahn liefert gefiltertes Wasser, das gekühlt, mit Kohlensäure (still, medium, klassisch) oder kochend heiß sein kann, zusätzlich zum normalen kalten und warmen Leitungswasser
- Intuitive Bedienung des Wasserhahns mit einem separaten Hebel für Leitungswasser auf der rechten Seite und einem Drehrad mit Touch-Control auf der linken Seite für Optionen für aufbereitetes Wasser
- Zusätzlicher Auslauf für aufbereitetes Wasser – keine Vermischung mit Leitungswasser
- Flexibler Federschlauch mit zwei wählbaren Strahlarten und präziser Magnethalterung für umfassende Funktionalität der Küchenarmatur in Vorbereitungs- und Reinigungsabläufen
- Erhältlich in massivem Edelstahl, matt schwarz, satin gold und satin dark steel

BLANCO CHOICE.All



Wasseraufbereitung	527 660
--------------------	---------

- Liefert gefiltertes Gourmet-Wasser, das gekühlt, still, sprudelnd oder kochend heiß sein kann
- Intuitive Bedienung über Touch-Display an der Box oder in der BLANCO App für individuelle Gestaltungsmöglichkeiten
- Kompakte und platzsparende Wasseraufbereitungsbox in minimalistischem Design in Dunkelgrau passend zu den BLANCO Organisationselementen im Unterschrank
- Enthält 1 Trinkfilter Soft S, 1 CO₂-Kartusche und ein Reinigungsset
- Sicherheitsgruppe inkl. Rohranschluss für Schlauchverbindung
- Einfacher Einbau in den Spülenschrank mit nur 20 cm Platzbedarf in der Schrankfront

Im Lieferumfang enthalten:



Für eine vollständige BLANCO UNIT benötigen Sie folgende Artikel:

Empfohlene Spüle	Empfohlene Spüle + InFino mit Abfluffernbedienung	Passendes Abfallsystem
ETAGON 6 SILGRANIT schwarz, InFino Edelstahl mit Abfluffernbedienung 525 889	ETAGON 6 SILGRANIT schwarz 527 746 satin gold 207 427 satin dark steel 207 429 schwarz matt 207 426	SELECT II 40/1 Combi 526 304 SELECT II 40/2 Combi 527 854

SPRUDELNDER GENUSS ZU JEDER ZEIT.



Jederzeit gekühltes, gefiltertes Wasser – ganz nach Wunsch still, medium oder sprudelnd – das liefert das Wassersystem drink.soda EVOL-S Pro. Es verbindet Nachhaltigkeit mit Komfort und wird zur Quelle hoher Lebensqualität im privaten Haushalt. In verschiedenen Oberflächen verfügbar, passt sich die Semi-Profi-Armatur optisch in jedes Küchenumfeld ein.



GETRENNTER AUSLAUF

Bei Wassersystemen von BLANCO sind die Ausläufe für gefiltertes Wasser und Leitungswasser strikt getrennt. Auf diese Weise erhalten Sie immer Ihr klassisches Leitungswasser und Ihr veredelttes Wasser aus einer separaten Quelle.



EINFACHE HANDHABUNG

Über das Display ist die Temperatur in der Kühl- und Karbonisierungseinheit zwischen 4°C und 10°C einstellbar.



KOMFORT

Zweistrahlbrause mit präziser Magnethalterung.

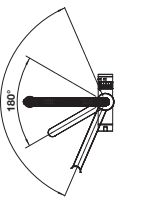
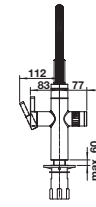
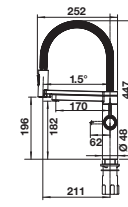
DRINK.SODA



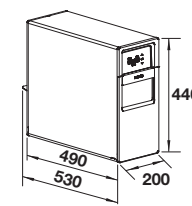
BLANCO drink.soda EVOL-S Pro



PVD	HD
PVD steel	526 255
satin gold	527 427
Sonderfarbe	HD
schwarz matt	526 633



BLANCO Soda Kühl- und Karbonisierungseinheit



526 256

- 5-in-1 Semi-Profi-Armatur: Kaltes, warmes, sowie gekühltes, veredelttes Wasser still, medium und sprudelnd
- Still, medium, sprudelnd: Kohlensäuregehalt des gefilterten Wassers wählbar über separates Drehrad
- Click & Touch: Einstellung der gefilterten Wassermenge dank präzisiertem Drehrad und intuitive Touch-Bedienung für bedarfsgerechten Wasserverbrauch
- Separater Auslauf für veredelttes Wasser
- Zweistrahlbrause mit präziser Magnethalterung

- Hochwertige Kühl- und Karbonisierungseinheit mit intuitivem Touch-Display mit Menüführung und Kapazitätsanzeige für Filter und CO₂
- Jederzeit 1,4 L gekühltes Wasser im System bevorratet und sofort zapfbar
- Kühlleistung von kontinuierlich 8 Liter pro Stunde (abhängig von Wassereingangstemperatur und eingestellter Wassertemperatur)
- Temperatur in der Kühl- und Karbonisierungseinheit einstellbar zwischen 4°C und 10°C
- Hochwertiger Mehrstufen Filter mit Ionentauscher und Aktivkohle von BWT
- 425 g CO₂-Zylinder
- Reinigungsset (BWT EasyCare)

Im Lieferumfang enthalten:



BLANCO Soda Kühl- und Karbonisierungseinheit



BLANCO Soda CO₂-Zylinder



BLANCO Drink Filter Soft S



BWT EasyCare Adapter



BWT EasyCare Tap

Für eine vollständige BLANCO UNIT benötigen Sie folgende Artikel:

Empfohlene Spüle



ETAGON 6 SILGRANIT schwarz, InFino Edelstahl mit Abflauffernbedienung
525 889

Empfohlene Spüle + InFino mit Abflauffernbedienung



ETAGON 6 SILGRANIT schwarz
527 746



satin gold
207 427



schwarz matt
207 426

Passendes Abfallsystem



SELECT II 40/1 Combi
526 304



SELECT II 40/2 Combi
527 854

EINE QUELLE REINER FREUDE.

Das Filtersystem reduziert Kalk und Schadstoffe und sorgt so für eine verbesserte Wasserqualität und einen ausgewogenen Geschmack. Der bewährte Mehrstufenfilter aus dem Hause BWT filtert auch Schwermetalle aus und leistet so einen wichtigen Beitrag zu mehr Lebensqualität.

Der hochwertige BWT-Mehrstufenfilter reduziert Kalkrückstände und trägt so zur Geschmacksverbesserung bei. Das gefilterte Wasser wird aus einem separaten Auslauf gezapft, sodass eine Vermischung mit ungefiltertem Leitungswasser ausgeschlossen ist.



GEFILTERTES WASSER FÜR MAXIMALEN GESCHMACK

Genießen Sie jederzeit gefiltertes Wasser direkt aus der Armatur – über eine zusätzliche Wasserführung.

EINFACHE HANDHABUNG

Die benötigte Wassermenge kann jederzeit vor der Wasserabgabe präzise eingestellt werden – kinderleicht mit Click & Touch.

KOMFORT

Praktische umschaltbare Zweistrahlblause mit präziser Magnethalterung.

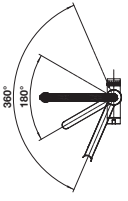
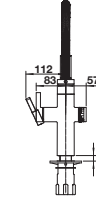
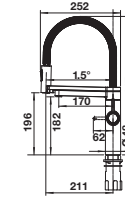
DRINK.FILTER



BLANCO drink.filter EVOL-S Pro



PVD	HD
PVD steel	526 311
satin gold	527 430
Sonderfarbe	HD
schwarz matt	526 636



- 3-in-1 Semi-Profi-Armatur: Kaltes, warmes und gefiltertes Wasser
- Click & Touch: Einstellung der gefilterten Wassermenge dank präzisiertem Drehrad und intuitive Touch-Bedienung für bedarfsgerechten Wasserverbrauch
- Hochwertiger BWT Mehrstufenfilter zur Kalkreduzierung und Geschmacksverbesserung
- Separater Auslauf für gefiltertes Wasser
- Zweistrahlblause mit präziser Magnethalterung

Im Lieferumfang enthalten:



BLANCO Drink Filter Soft L



BLANCO Filterkopf

Für eine vollständige BLANCO UNIT benötigen Sie folgende Artikel:

Empfohlene Spüle



ETAGON 6 SILGRANIT schwarz, InFino Edelstahl mit Abfluffernbedienung 525 889

Empfohlene Spüle + InFino mit Abfluffernbedienung



ETAGON 6 SILGRANIT schwarz 527 746



satin gold 207 427



schwarz matt 207 426

Passendes Abfallsystem



SELECT II 40/1 Combi 526 304



SELECT II Compact 60/2 526 207

HEISSER GENUSS FÜR KÜHLE RECHNER.



Jederzeit kochend heißes Wasser auf Knopfdruck bietet drink.hot EVOL-S Pro. Die multifunktionale Armatur mit passender Aufbereitungseinheit erleichtert viele Tätigkeiten rund um die Speisenzubereitung oder für den Trinkgenuss. Dabei überzeugt die hohe Funktionalität mit der individuellen Einstellung von Menge und Temperatur.

Mit dem intuitive 4-in-1-Wassersystem hat das Warten auf kochendes Wasser ein Ende. Ob Tee aufbrühen, Gemüse blanchieren oder Wärmflasche füllen – das Wasser ist sofort heiß und bereit zum Einsatz. Am linken Regler aktiviert man gefiltertes kaltes und kochend heißes Wasser, am rechten Regler kaltes und warmes Leitungswasser. Die integrierte Messbecherfunktion hilft beim Wassersparen und reduziert Arbeitsschritte.



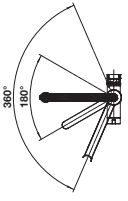
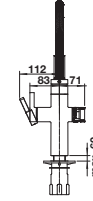
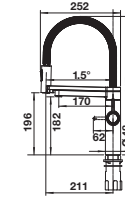
DRINK.HOT



BLANCO drink.hot EVOL-S Pro



PVD	HD
PVD steel	526 310
satin gold	527 428
Sonderfarbe	HD
schwarz matt	526 634



Boiler HOT



- 4-in-1 Semi-Profi-Armatur: Kaltes, warmes, sowie gefiltertes kaltes und gefiltertes kochend heißes Wasser
- Click & Touch: Einstellung der gefilterten Wassermenge dank präzisiertem Drehrad und intuitive Touch-Bedienung für bedarfsgerechten Wasserverbrauch
- Separater, isolierter Auslauf für gefiltertes kaltes und gefiltertes kochend heißes Wasser
- Sicherheitskonzept für das kochend heiße Wasser
- Zweistrahlnbräuse mit präziser Magnethalterung

- Hochwertiger Hochdruckboiler aus Titan (höchste Korrosionsbeständigkeit, absolut geschmacksneutral)
- Kapazität: 4 Liter
- Temperatur: 100 °C
- Sicherheitsgruppe inkl. Anbindung an Ablaufsystem der Spüle
- Hochwertiges Filtersystem von BWT, bestehend aus Filterkopf und Mehrstufen Filterkartusche
- Steuerbox mit Restkapazitätsanzeige des Filters

Im Lieferumfang enthalten:



Boiler HOT 4L EU



BLANCO Drink Filter Soft L



BLANCO Filterkopf



BLANCO Hot Sicherheitsgruppe EU 8 Bar

Für eine vollständige BLANCO UNIT benötigen Sie folgende Artikel:

Empfohlene Spüle



ETAGON 6 SILGRANIT schwarz, InFino Edelstahl mit Abfluffernbedienung
525 889

Empfohlene Spüle + InFino mit Abfluffernbedienung



ETAGON 6 SILGRANIT schwarz
527 746



satin gold
207 427



schwarz matt
207 426

Passendes Abfallsystem



SELECT II Compact 60/2
526 207

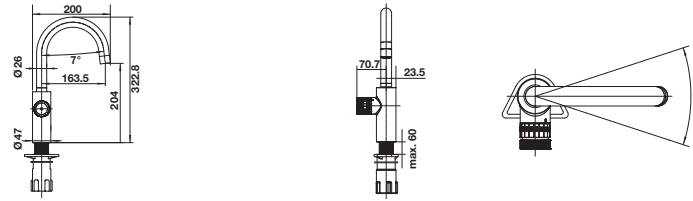
KALT ODER HEISS: WASSERMENGE NACH WUNSCH.



BLANCO drink.hot EVOL Mono



PVD	HD
PVD steel	526 312
satin gold	527 431
Sonderfarbe	HD
schwarz matt	526 637



- Gefiltertes kaltes und gefiltertes kochend heißes Wasser aus einer Armatur
- Click & Touch: Einstellung der gefilterten Wassermenge dank präzisiertem Drehrad und intuitive Touch-Bedienung für bedarfsgerechten Wasserverbrauch
- Isolierter Auslauf für gefiltertes kaltes und gefiltertes kochend heißes Wasser
- Sicherheitskonzept für das kochend heiße Wasser

Als Ergänzung in der hochwertigen Küche bietet BLANCO drink.hot EVOL Mono gefiltertes kaltes und gefiltertes kochend heißes Wasser auf Knopfdruck. Die Wassermenge kann dank des Drehrads präzise eingestellt werden und sorgt so für einen bedarfsgerechten Verbrauch. Eine hohe Sicherheit gewährleistet das Konzept unter anderem mit seinem isolierten Auslauf. Gerade für großzügige Küchen mit Profi-Anspruch ist die Kombination von drink.soda EVOL-S Pro und drink.hot EVOL Mono, in Verbindung mit einem breiten ETAGON-Becken, das Nonplusultra in der Planung. Herausragend sind auch die Möglichkeiten der Abfalltrennung und Zubehör-Organisation.

BLANCO drink.soda EVOL-S Pro



PVD	HD
PVD steel	526 255
satin gold	527 427
Sonderfarbe	HD
schwarz matt	526 633



Im Lieferumfang enthalten:



Für eine vollständige BLANCO UNIT benötigen Sie folgende Artikel:

Empfohlene Spüle	Empfohlene Spüle + InFino mit Abfluffernbedienung	Passendes Abfallsystem
ETAGON 700-U SILGRANIT schwarz, InFino Edelstahl mit Abfluffernbedienung 525 889	ETAGON 700-U SILGRANIT schwarz 527 746	

PLANUNGSHINWEISE

Für die Planung von BLANCO Wassersystemen.



Hot Heißwassersysteme und Filtersysteme: Mit einem BLANCO-Abfallsystem (SELECT II Compact)

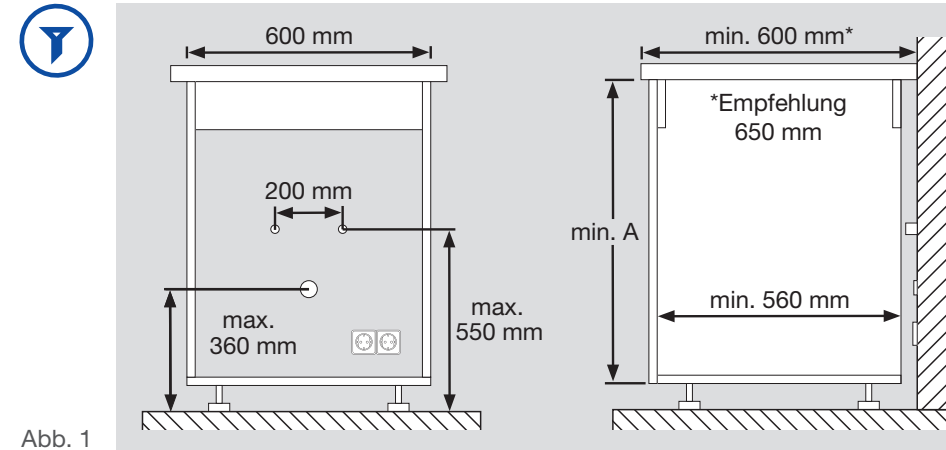
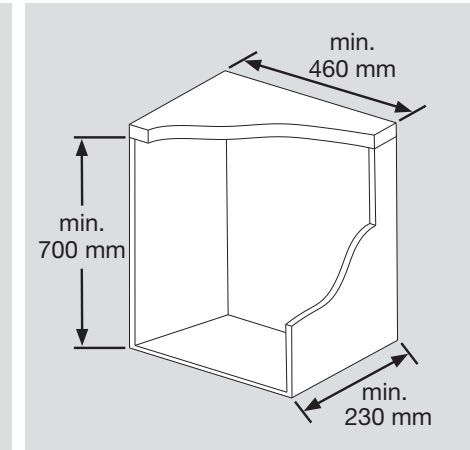


Abb. 1

Ohne Abfallsystem



Sodasysteme (z.B. BLANCO Soda): Mit einem BLANCO-Abfallsystem (SELECT II Combi)

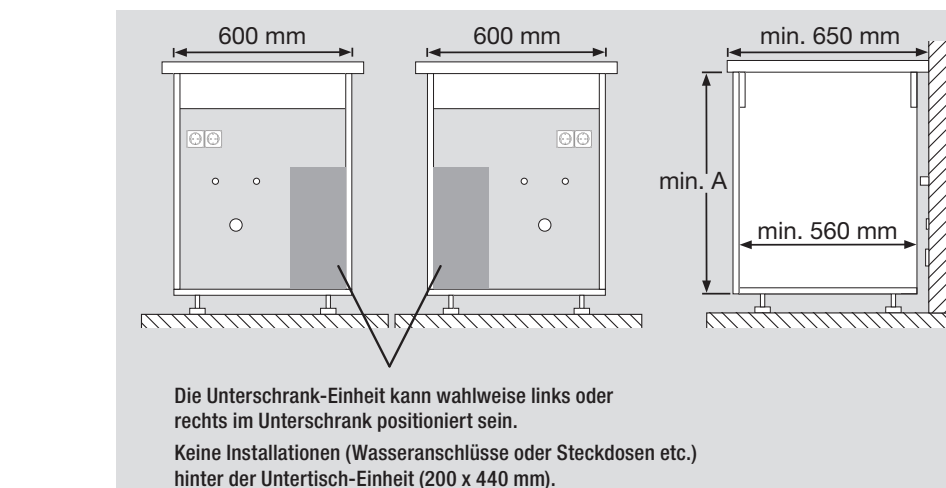
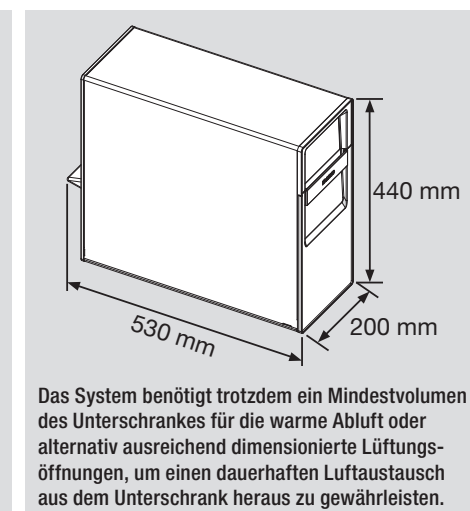


Abb. 2

Ohne Abfallsystem (Erforderlicher Bauraum für die Unterschrank-Einheit)



All-In-One-Systeme (z. B. BLANCO CHOICE) Mit einem BLANCO-Abfallsystem (SELECT II Combi)

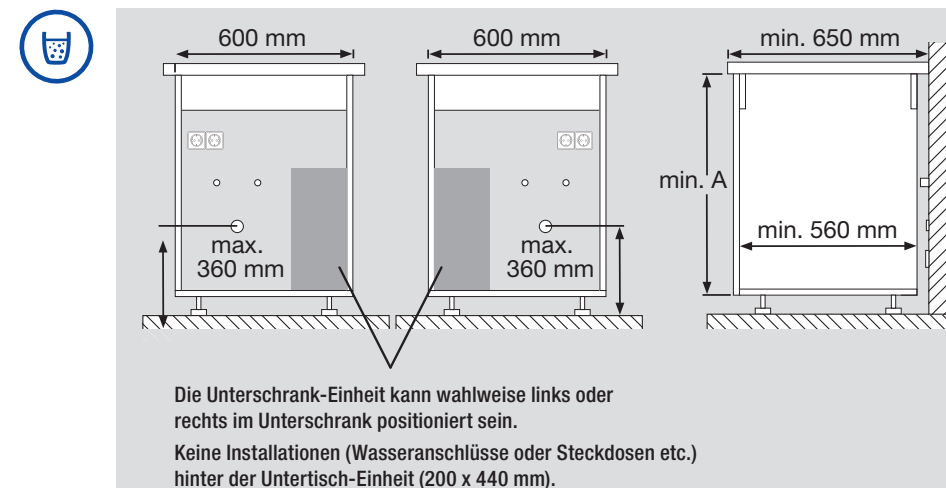
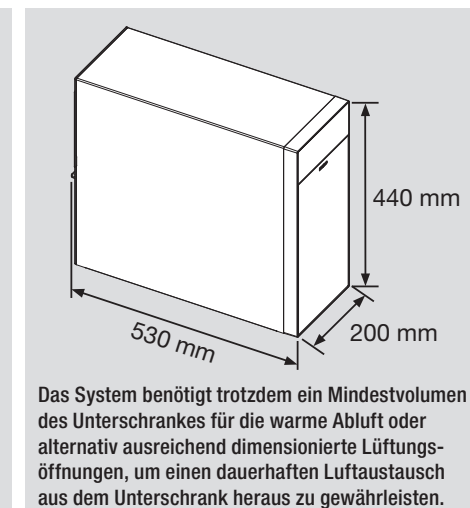


Abb. 3

Ohne Abfallsystem (Erforderlicher Bauraum für die Unterschrank-Einheit)



CHECKLISTE

Spezielle Anforderungen und Hinweise für die Montage von BLANCO Wassersystemen:

Rechtlicher Hinweis:

BLANCO empfiehlt, BLANCO Küchenarmaturen und Wassersysteme nur durch geschulte Fachkräfte installieren zu lassen. Fachkräfte im genannten Sinne sind:

- Handwerker, die technische Einrichtungen für Gas, Strom und Wasser in Gebäuden einbauen und betreuen.
- Fachbetriebe, die in ein Installateurverzeichnis eines Wasserversorgungsunternehmens eingetragen sind.
- Geschulte Küchenmonteure, die eine Zusatzqualifikation für „festgelegte Sanitärätigkeiten bei der Küchen- und Möbelmontage“ oder vergleichbares haben. Dabei ist sicherzustellen, dass die technischen Regeln der Trinkwasserinstallation DIN EN 806; DIN EN 1717 eingehalten werden.

Allgemeine Anforderungen für die Montage von BLANCO Wassersystemen:

Abwasseranschluss und Wasseranschlüsse warm und kalt (3/8") sind vorhanden und entsprechen in der Lage den Abbildungen 1, 2 oder 3.

Die Küche ist zum Montagetermin aufgebaut, die Spüle ist eingebaut.

Für die Installation der Armatur in die Arbeitsplatte oder Küchenspüle ist eine Bohrung mit 35 mm Durchmesser erforderlich.

Für die BLANCO Wassersysteme muss die direkte Nutzung von der folgenden Anzahl von Steckdosen im Unterschrank gewährleistet sein:

- drink.soda und drink.filter und CHOICE.All: 1 Steckdose (230V/10A)
- drink.hot: 2 Steckdosen (230V/16A)

Die Steckdosen müssen separat abgesichert sein und einen Fehlerstrom-Schutzschalter (FI-Sicherung / RCCB) mit Auslösestrom 30 mA haben.

Der Aufstellort ist dauerhaft frostfrei und die Raumtemperatur beträgt zwischen 16 – 43°C.

Die Größe des Unterschranks ist ausreichend entsprechend den Abbildungen 1, 2 oder 3.

Die Unterschrankhöhe (A) ist mindestens 715 mm (Empfehlung 780 mm)

Die Arbeitsplatte hat ein Mindesttiefe entsprechend den Abbildungen 1, 2 oder 3.

Zusätzlich für Soda- oder All-In-One-Systeme (z. B. BLANCO Soda oder BLANCO CHOICE):

- Der Unterschrank besitzt das erforderliche Mindestvolumen entsprechenden den Abbildungen 1, 2 oder 3 und zusätzlich Lüftungsschlitze von mindestens 75 cm² oder alternativ ausreichend dimensionierte Öffnungen, um einen dauerhaften Luftaustausch aus dem Unterschrank heraus zu gewährleisten.
- Die Größe des Raums, in dem das System installiert beträgt mindestens 5 m². Sollte der Raum eine geringere Deckenhöhe als 2 m besitzen, muss der Raum größer als 5 m² sein.
- Der maximale Mindestabstand zwischen Armatur und Unterschrankeinheit ist max. 80 cm.

Hinweis: Zur vollständigen Montage ist eventuell Anschlussmaterial zum Anschluss an den Siphon notwendig.

FAQS WASSERSYSTEME

Drink.soda

Muss das System gereinigt werden? Wenn ja, wie oft?

Das System muss vor der ersten Inbetriebnahme, bei jedem Filterwechsel, bei Nichtverwendung ab 3 Wochen oder wenn das System die Meldung „Clean“ anzeigt, gereinigt werden. Diese Meldung erscheint halbjährlich oder bei einem Filterwechsel.

Wieviel Liter gesprudelt Wasser bekomme ich aus einem CO₂-Zylinder?

Das System stellt, abhängig von der gewählten Temperatur und Sprudelintensität, bis zu 60 Liter gesprudelt Wasser her.

Wie hoch ist der Energieverbrauch des Systems?

Bei haushaltsüblicher Nutzung beträgt der Energieverbrauch ca. 85 – 90 kWh pro Jahr.

Sind bei der Montage zusätzliche Lüftungsschlitze vorzusehen?

Grundsätzlich muss ein Luftaustausch aus dem Unterschrank heraus gewährleistet sein. Hat der Unterschrank keine Rückwand, so ist kein Lüftungsgitter notwendig. Falls Seitenwände und Bodenplatte wandbündig sind, ist die Gewährleistung des Luftaustausches aktiv zu prüfen und sicherzustellen. Der Lüfter befindet sich am hinteren Ende des Systems.

Kann ich das System auch verwenden, wenn ich nur über einen Kaltwasseranschluss verfüge?

Kontaktieren Sie hierzu Ihren zuständigen Außendienstmitarbeiter für eine individuelle Lösung.

Welche Rolle spielt die Wasserhärte für die Qualität des Sprudelwassers?

Entscheidend für den Sprudelgehalt des Wassers sind Druck, Temperatur und die Wasserhärte. Je härter das Wasser, desto mehr CO₂ kann im Wasser gebunden werden.

EMPFEHLUNG: Ab einer Wasserhärte über 12 °dH benötigt die drink.soda einen BLANCO Soft-Filter mit Entkalkung. Beachten Sie, dass sich durch eine zentrale Wasserenthärtung der Wert in Ihrem Haushalt verändert und nicht mehr dem Wert Ihres Wasserwerkes entspricht.

Die Wasserführung des Leitungswassers ist bei allen Systemen vollständig von den veredelten Wasserarten getrennt, wodurch das Leitungswasser nicht gefiltert wird. Alle veredelten Wasserarten (still/medium/sprudelnd und Heißwasser) werden bei allen Systemen grundsätzlich immer gefiltert. (* Der BLANCO Drink Filter Soft L passt nicht in die BLANCO drink.soda EVOL-S Pro.)

Wie hoch ist die Jahresmenge PET Flaschen, die durch die Verwendungen des Systems, vermieden wird?

Bei einem durchschnittlichen jährlichen Trinkwasserkonsum von 142,5 Liter, vermeiden Sie im Jahr die Verwendung von 95 Stück 1,5 Liter PET Flaschen.

Drink.hot

Wie funktioniert der Filteraustausch beim BLANCO Heißwassersystem?

Der benötigte Filter kann über den BLANCO Shop nachbestellt werden und nach Entfernen der Verschlusskappe ganz einfach in den montierten Filterkopf eingeschraubt werden.

Hat das BLANCO Heißwassersystem ein Sicherheitskonzept das vor unabsichtlichem Öffnen schützt?

Ja, eine unabsichtliche Betätigung, ist durch den eingebauten Sicherheitsmechanismus nicht möglich.

Kann die Wassertemperatur des kochenden Wassers eingestellt werden?

Nein, das Wasser hat stets die gleiche Austrittstemperatur von nahezu 100°C.

Wie groß ist die Kapazität des Heißwasserboilers?

Es können 2,5 Liter kochend heißes Wasser hintereinander gezapft werden. Bei einer kompletten Entleerung benötigt das System ca. 15 Minuten, um das Wasser im Boiler wieder aufzuheizen.

Tipp:

Laden Sie die Checkliste als interaktives PDF von blanco.de/unit herunter.

FAQS CHOICE.ALL

Wie viel Platz benötige ich für die Installation eines CHOICE.All Systems?

Die Abmessungen der Wasseraufbereitungseinheit betragen 440 x 200 x 530 mm (H/B/T). Zusätzlich wird Platz für die Montage der Sicherheitsgruppe und den Anschluss an die Ablaufgarnitur der Spüle benötigt, sowie für die Schläuche und Stromkabel. Ein System kann in einen 30 cm Schrank montiert werden, wenn für ausreichend Luftzufuhr gesorgt wird. Die Wasseraufbereitungseinheit kann in eine Standardschrantiefe 560 mm installiert werden, allerdings wird eine Arbeitsplattentiefe von 650 mm empfohlen.

Ist eine Planung im Nachbarschrank möglich?

Ja, in Abhängigkeit der Entfernung zur Armatur. Das Gerät benötigt einen dauerhaften Luftaustausch, damit sich der Installationsort durch die warme Abluft nicht erwärmen kann. Bei Bedarf müssen Lüftungsschlitze oder ein Lüftungsgitter in geeigneter Größe vorgesehen werden.

Wie funktioniert die Montage und die Inbetriebnahme eines Choice.All Systems?

1. Die Wasseraufbereitungseinheit an die Kaltwasserleitung anschließen.
2. Die Armatur mit den Eckventilen und der Wasseraufbereitungseinheit verbinden.
3. Vormontierte Sicherheitsgruppe mit der Ablaufgarnitur verbinden.
4. Filter und CO₂-Zylinder einschrauben und den Stecker in die Steckdose einstecken.
5. Die auf dem Display angezeigte Inbetriebnahme inkl. Reinigung durchführen.

Das System ist einsatzbereit.

Wie lang sind die Schläuche/Kabel?

- Länge Trinkwasserschlauch 130 cm
- Signalkabel der Armatur 140 cm
- Netzkabel 150 cm

Welche Stromversorgung wird für das CHOICE-System benötigt?

- Spannungsversorgung: 220–240 V AC/50 Hz
- Max. Leistungsaufnahme: 1.780 W
- Leistungsaufnahme Heizen: 1.750 W
- Leistungsaufnahme Kühlen: 140 W
- Schutzart Untertischeinheit: IP21
- Wandsteckdose mit Schutzleiter, über eine 10 oder 16 A Sicherung abgesichert. Interne 10A Sicherung an der Gehäuserückwand
- Ein RCD mit 30 mA Abschaltstrom muss vorhanden sein. RCD = Fehlerstromschutzschalter (FI-Schalter)
- Es liegt in der Verantwortung des Kunden den zulässigen Summenstrom für seine Leitung nicht zu überschreiten.

Wie hoch ist der Stromverbrauch des CHOICE-System?

Der Stromverbrauch im Standbybetrieb liegt bei etwa 250 kWh im Jahr. Das bedeutet bei etwa 0,30 € pro kWh Kosten von 75 € im Jahr. Dazu kommen noch die Kosten, wenn das System genutzt wird und Wasser gezapft wird.

Was kann auf dem Display abgelesen bzw. konfiguriert werden?

- Die CHOICE.All verfügt über ein intuitives Touch-Display, das die verbleibende Kapazität der CO₂-Flasche und des Filters anzeigt. Zusätzlich wird bei geringer Kapazität eine Warnung über eine Farbvisualisierung auf dem LED-Ring angezeigt.
- Die heißen und kalten Temperaturen können eingestellt werden.

- Das Reinigungsprogramm kann gestartet werden.
- Die Wassermenge kann kalibriert werden.
- Das System kann mit der App verbunden werden.
- Das Zurücksetzen auf Werkseinstellungen kann aktiviert werden.

Wie kann man die Wasserart und die -menge einstellen?

Über das Drehrad an der Seite der Armatur kann je nach Geschmack zwischen stillem Wasser, medium oder vollgesprudeltem Wasser, sowie kochendem Wasser gewählt werden.

- Die gewünschte Menge an veredeltem Wasser wird über die Messbecherfunktion eingestellt und über den seitlich angebrachten Sensor – die Click & Touch-Bedienung – gestartet.
- Wird das Mengenrad auf „0“ gestellt, ist der Sensor ausgeschaltet und es kann kein veredeltes Wasser gezapft werden. Unbeabsichtigte Fehlauflösungen werden verhindert und die Armatur kann so problemlos gereinigt werden.

Was bedeutet P1–P4 auf dem Mengenrad der Armatur?

Über die App können personalisierte Kombinationen aus Wasserart und Wassermenge gespeichert werden. Zusätzlich kann dort die CO₂-Intensität für Medium und vollgesprudeltes Wasser manuell angepasst und ebenfalls gespeichert werden.

Kann man den Heißwassermodus deaktivieren?

Der Heißwassermodus kann aktiviert/deaktiviert werden.

- Aktiviert: Heißwasser kann an der Armatur ausgewählt werden.
- Deaktiviert: Heißwasser ist nicht mehr über die Armatur auswählbar (Wasser im Boiler wird auch bei deaktiviertem Heißwassermodus weiterhin auf Temperatur gehalten)

Welche Menge an gesprudelt Wasser kann man mit einer CO₂-Kartusche erhalten?

Das System stellt, abhängig von der gewählten Temperatur und Sprudelintensität, bis zu 60 Liter gesprudelt Wasser her.

Wo kann man CO₂-Zylinder erhalten?

Für den Nachkauf der CO₂-Zylinder bietet BLANCO seinen Kunden ein Paket mit 4 CO₂-Zylindern an, bei dem der Kunde bei der Erstbestellung einmalig die Zylinder inkl. Füllung bezahlt und bei jeder weiteren Nachbestellung nur die Füllung bezahlt. Der Kunde bestellt die Zylinder einfach im BLANCO-Webshop und bekommt sie bequem nach Hause geliefert. Dies entweder über das Internet oder bequem über die App.

Welche Filter-Kartuschen können verwendet werden?

- Drink Filter Soft S (im Lieferumfang enthalten)
- Drink Filter Soft Magnesium M
- Drink Filter Microplastic S (bei einer Wasserhärte unter 12 °dH)

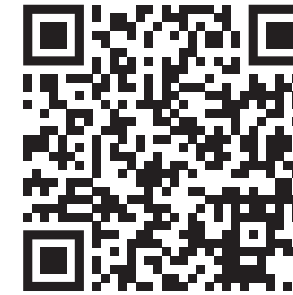
Wie oft muss das Reinigungsprogramm durchgeführt werden?

Das automatische Reinigungsprogramm dient der Hygiene und Sicherheit im System und es ist halbjährlich durchzuführen. Das System zeigt dies auch auf dem Display an.

- Hierfür wird anstelle des Filters ein Reinigungsadapter mit einem passenden Tabletteneinsatz eingeschraubt und dann über das Display gestartet.
- Nach etwa 40 Minuten ist das komplette System gereinigt und gespült und ist wieder hygienisch einwandfrei.
- Die Restlaufzeit des Reinigungsprogramms wird dabei permanent im Display angezeigt.

BLANCO SHOP

Einfach und schnell.



Alle Filterkartuschen und weiteres Zubehör können nur im BLANCO Online Shop bezogen werden.

FILTERKARTUSCHEN



BLANCO Drink Filter
Microplastic S
Art.-Nr. 527 454



BLANCO Drink Filter
Soft Magnesium M
Art.-Nr. 526 260



BLANCO Drink Filter
Soft S
Art.-Nr. 526 259



BLANCO Drink Filter
Soft L
Art.-Nr. 525 273*



BLANCO Filterkopf
Art.-Nr. 525 274

EMPFEHLUNG

Ab einer Wasserhärte über 12 °dH benötigt die CHOICE.All einen BLANCO 'Soft'-Filter mit Entkalkung – bei drink.soda wird dies ab diesem Wert ebenfalls empfohlen. Beachten Sie, dass sich durch eine zentrale Wasserenthärtung der Wert in Ihrem Haushalt verändert und nicht mehr dem Wert Ihres Wasserwerkes entspricht. Die Wasserführung des Leitungswassers ist bei allen Systemen vollständig von den veredelten Wasserarten getrennt, wodurch das Leitungswasser nicht gefiltert wird. Alle veredelten Wasserarten (still/medium/sprudelnd und Heißwasser) werden bei allen Systemen grundsätzlich immer gefiltert. (* Der BLANCO Drink Filter Soft L passt nicht in die BLANCO drink.soda EVOL-S Pro und nicht in die CHOICE.All.)

REINIGUNGSKARTUSCHEN



BWT EasyCare Adapter
Art.-Nr. 526 262



BWT EasyCare Tab
Art.-Nr. 526 263



Reinigungsset EasyCare

EasyCare Tab mit integrierter Reinigungstablette (einmalige Verwendung)

EasyCare Adapter (mehrmalige Verwendung)

CO₂-ZYLINDER



Starterkit CO₂-Zylinder
4er Set
Art.-Nr. 526 138



Refill CO₂-Zylinder
4er Set
Art.-Nr. 526 139

Mit dem BLANCO Soda Starterkit erwerben Sie einmalig 4 CO₂-Zylinder und haben somit 5 Zylinder zu Hause. Sobald 4 Zylinder leer sind, bestellen Sie das BLANCO Soda Refill 4er CO₂-ZYLINDER (526 139) und erhalten 4 befüllte CO₂-Zylinder bequem nach Hause. Innerhalb von 2 Wochen nach der Lieferung der neuen Zylinder können die leeren Zylinder mit dem beiliegenden Rücksendetikett an BLANCO zurück gesendet werden. Beim Refill-Set wird lediglich die Füllung berechnet.

BLANCO GmbH + Co KG
Flehinger Straße 59
D-75038 Oberderdingen
Germany