

BLANCO UNIT

drink. prep. clean.

**BLANCO
CHOICE
Wassersystem
NEUAUFLAGE**



**DER WASSERPLATZ,
DER MEHR KANN.**

GENUSS-QUELLE NACH WAHL

Clever, kompakt und komfortabel.

BLANCO CHOICE ist die perfekte Wasserlösung für jeden Geschmack. Höchster Wassergenuss entsteht aus der idealen Verbindung von Semi-Profi-Küchenarmatur BLANCO CHOICE Icona und Wasseraufbereitungseinheit BLANCO CHOICE.All Geschmacksvielfalt und Komfort, kompakt in einer BLANCO UNIT integriert, lassen sich per BLANCO UNIT APP einfach individualisieren.

Per Drehung und Fingertipp liefert die neue Armatur BLANCO CHOICE Icona hochwertiges Wasser in Gourmet-Qualität. Abrufbereit sind ungefiltertes Leitungswasser kalt und warm, gefiltertes und gekühltes Wasser still, medium-sprudelnd und sprudelnd sowie gefiltertes kochendes Wasser aus der Wasseraufbereitungseinheit BLANCO CHOICE.All.

Die neue 6-in-1-Armatur begeistert durch ihre besondere Funktionalität. Neben warmem und kaltem Leistungswasser bietet BLANCO CHOICE Icona gefiltertes, gekühltes, stilles, medium oder wahlweise vollsprudelndes aufbereitetes Wasser sowie kochend heißes Wasser – ganz nach Wahl, auf Knopfdruck und in genau der gewünschten Menge.



- gefiltertes Wasser, gekühlt und wahlweise still, medium, sprudelnd oder kochend heiß
- komfortable Einstellung von gewünschter Wassersorte und Menge (Messbecherfunktion)
- smarte Temperatureinstellung für gekühltes Wasser bis 10 °C und Heißwasser zwischen 65 °C und 100 °C
- innovativer & individueller Bedienkomfort mit der BLANCO UNIT App
- kompakte Technischeinheit im Unterschrank, lässt viel Raum für Abfallsystem und Orga-Elemente



Die angeschlossene Aufbereitungseinheit BLANCO CHOICE.All besticht durch ihre kompakte Bauweise. So bleibt im Unterschrank ausreichend Platz für eine komfortable Abfall- und Organisationslösung – für die optimale Ausstattung des Wasserplatzes.

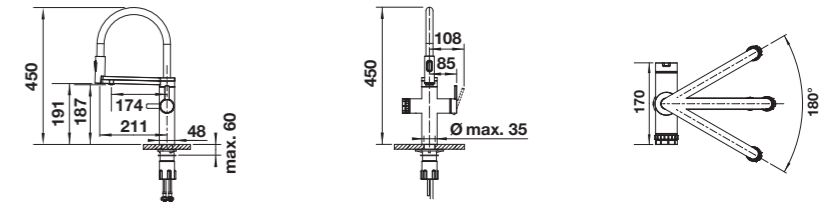
CHOICE.ALL



BLANCO CHOICE Icona

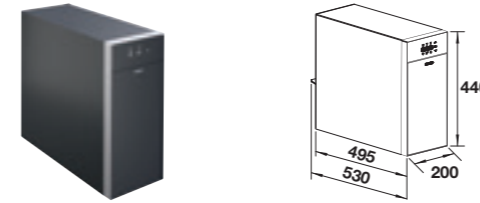


Metallische Oberfläche	HD
Edelstahl gebürstet	527 656
PVD	HD
satin gold	527 658
satin dark steel	527 659
Sonderfarbe	HD
schwarz matt	527 657



- Gourmet-Wasser. Der Wasserhahn liefert gefiltertes Wasser, das gekühlt, mit Kohlensäure (still, medium, klassisch) oder kochend heiß sein kann, zusätzlich zum normalen kalten und warmen Leitungswasser
- Intuitive Bedienung des Wasserhahns mit einem separaten Hebel für Leitungswasser auf der rechten Seite und einem Drehrad mit Touch-Control auf der linken Seite für Optionen für aufbereitetes Wasser
- Zusätzlicher Auslauf für aufbereitetes Wasser – keine Vermischung mit Leitungswasser
- Flexibler Federschlauch mit zwei wählbaren Strahlarten und präziser Magnethalterung für umfassende Funktionalität der Küchenarmatur in Vorbereitungs- und Reinigungsabläufen
- Erhältlich in massivem Edelstahl, matt schwarz, satin gold und satin dark steel

BLANCO CHOICE.All



Wasseraufbereitung	527 660
--------------------	---------

- Liefert gefiltertes Gourmet-Wasser, das gekühlt, still, sprudelnd oder kochend heiß sein kann
- Intuitive Bedienung über Touch-Display an der Box oder in der BLANCO App für individuelle Gestaltungsmöglichkeiten
- Kompakte und platzsparende Wasseraufbereitungsbox in minimalistischem Design in Dunkelgrau passend zu den BLANCO Organisationselementen im Unterschrank
- Enthält 1 Trinkfilter Soft S, 1 CO₂-Kartusche und ein Reinigungsset
- Sicherheitsgruppe inkl. Rohranschluss für Schlauchverbindung
- Einfacher Einbau in den Spülenschrank mit nur 20 cm Platzbedarf in der Schrankfront

Im Lieferumfang enthalten:



Für eine vollständige BLANCO UNIT benötigen Sie folgende Artikel:

Empfohlene Spüle	Empfohlene Spüle + InFino mit Abfluffernbedienung	Passendes Abfallsystem
	 	 
ETAGON 6 SILGRANIT schwarz, InFino Edelstahl mit Abfluffernbedienung 525 889	ETAGON 6 SILGRANIT schwarz 527 746	526 304
	 	
	207 429	527 854
	207 426	

SPRUDELNDER GENUSS ZU JEDER ZEIT.



Jederzeit gekühltes, gefiltertes Wasser – ganz nach Wunsch still, medium oder sprudelnd – das liefert das Wassersystem drink.soda EVOL-S Pro. Es verbindet Nachhaltigkeit mit Komfort und wird zur Quelle hoher Lebensqualität im privaten Haushalt. In verschiedenen Oberflächen verfügbar, passt sich die Semi-Profi-Armatur optisch in jedes Küchenumfeld ein.



GETRENNTER AUSLAUF

Bei Wassersystemen von BLANCO sind die Ausläufe für gefiltertes Wasser und Leitungswasser strikt getrennt. Auf diese Weise erhalten Sie immer Ihr klassisches Leitungswasser und Ihr veredelttes Wasser aus einer separaten Quelle.



EINFACHE HANDHABUNG

Über das Display ist die Temperatur in der Kühl- und Karbonisierungseinheit zwischen 4°C und 10°C einstellbar.



KOMFORT

Zweistrahlblause mit präziser Magnethalterung.

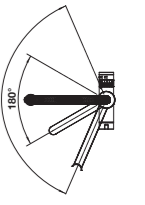
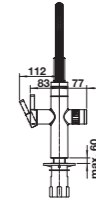
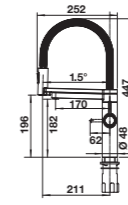
DRINK.SODA



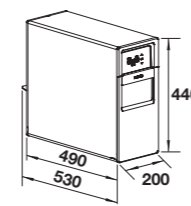
BLANCO drink.soda EVOL-S Pro



PVD	HD
PVD steel	526 255
satin gold	527 427
Sonderfarbe	HD
schwarz matt	526 633



- 5-in-1 Semi-Profi-Armatur: Kaltes, warmes, sowie gekühltes, veredelttes Wasser still, medium und sprudelnd
- Still, medium, sprudelnd: Kohlensäuregehalt des gefilterten Wassers wählbar über separates Drehrad
- Click & Touch: Einstellung der gefilterten Wassermenge dank präzisiertem Drehrad und intuitive Touch-Bedienung für bedarfsgerechten Wasserverbrauch
- Separater Auslauf für veredelttes Wasser
- Zweistrahlblause mit präziser Magnethalterung



BLANCO Soda Kühl- und Karbonisierungseinheit

- Hochwertige Kühl- und Karbonisierungseinheit mit intuitivem Touch-Display mit Menüführung und Kapazitätsanzeige für Filter und CO₂
- Jederzeit 1,4 L gekühltes Wasser im System bevorratet und sofort zapfbar
- Kühlleistung von kontinuierlich 8 Liter pro Stunde (abhängig von Wassereingangstemperatur und eingestellter Wassertemperatur)
- Temperatur in der Kühl- und Karbonisierungseinheit einstellbar zwischen 4°C und 10°C
- Hochwertiger Mehrstufen Filter mit Ionentauscher und Aktivkohle von BWT
- 425 g CO₂-Zylinder
- Reinigungsset (BWT EasyCare)

Im Lieferumfang enthalten:



BLANCO Soda Kühl- und Karbonisierungseinheit



BLANCO Soda CO₂-Zylinder



BLANCO Drink Filter Soft S



BWT EasyCare Adapter



BWT EasyCare Tap

Für eine vollständige BLANCO UNIT benötigen Sie folgende Artikel:

Empfohlene Spüle



ETAGON 6 SILGRANIT schwarz, InFino Edelstahl mit Abflauffernbedienung
525 889

Empfohlene Spüle + InFino mit Abflauffernbedienung



ETAGON 6 SILGRANIT schwarz
527 746



satin gold
207 427



schwarz matt
207 426

Passendes Abfallsystem



SELECT II 40/1 Combi
526 304



SELECT II 40/2 Combi
527 854

CHECKLISTE

Spezielle Anforderungen und Hinweise für die Montage von BLANCO Wassersystemen:

Rechtlicher Hinweis:

BLANCO empfiehlt, BLANCO Küchenarmaturen und Wassersysteme nur durch geschulte Fachkräfte installieren zu lassen.

Fachkräfte im genannten Sinne sind:

- Handwerker, die technische Einrichtungen für Gas, Strom und Wasser in Gebäuden einbauen und betreuen.
- Fachbetriebe, die in ein Installateurverzeichnis eines Wasserversorgungsunternehmens eingetragen sind.
- Geschulte Küchenmonteure, die eine Zusatzqualifikation für „festgelegte Sanitärätigkeiten bei der Küchen- und Möbelmontage“ oder vergleichbares haben. Dabei ist sicherzustellen, dass die technischen Regeln der Trinkwasserinstallation DIN EN 806; DIN EN 1717 eingehalten werden.

Allgemeine Anforderungen für die Montage von BLANCO Wassersystemen:

Abwasseranschluss und Wasseranschlüsse warm und kalt (3/8") sind vorhanden und entsprechen in der Lage den Abbildungen 1, 2 oder 3.

Die Küche ist zum Montagetermin aufgebaut, die Spüle ist eingebaut.

Für die Installation der Armatur in die Arbeitsplatte oder Küchenspüle ist eine Bohrung mit 35 mm Durchmesser erforderlich.

Für die BLANCO Wassersysteme muss die direkte Nutzung von der folgenden Anzahl von Steckdosen im Unterschrank gewährleistet sein:

- drink.soda und drink.filter und CHOICE.All: 1 Steckdose (230V/10A)
- drink.hot: 2 Steckdosen (230V/16A)

Die Steckdosen müssen separat abgesichert sein und einen Fehlerstrom-Schutzschalter (FI-Sicherung / RCCB) mit Auslösestrom 30 mA haben.

Der Aufstellort ist dauerhaft frostfrei und die Raumtemperatur beträgt zwischen 16 – 43 °C.

Die Größe des Unterschranks ist ausreichend entsprechend den Abbildungen 1, 2 oder 3.

Die Unterschrankhöhe (A) ist mindestens 715 mm (Empfehlung 780 mm)

Die Arbeitsplatte hat eine Mindestdiefe entsprechend den Abbildungen 1, 2 oder 3.

Zusätzlich für Soda- oder All-In-One-Systeme (z. B. BLANCO Soda oder BLANCO CHOICE):

- Der Unterschrank besitzt das erforderliche Mindestvolumen entsprechenden den Abbildungen 1, 2 oder 3 und zusätzlich Lüftungsschlitze von mindestens 75 cm² oder alternativ ausreichend dimensionierte Öffnungen, um einen dauerhaften Luftaustausch aus dem Unterschrank heraus zu gewährleisten.
- Die Größe des Raums, in dem das System installiert beträgt mindestens 5 m². Sollte der Raum eine geringere Deckenhöhe als 2 m besitzen, muss der Raum größer als 5 m² sein.
- Der maximale Mindestabstand zwischen Armatur und Unterschrankeinheit ist max. 80 cm.

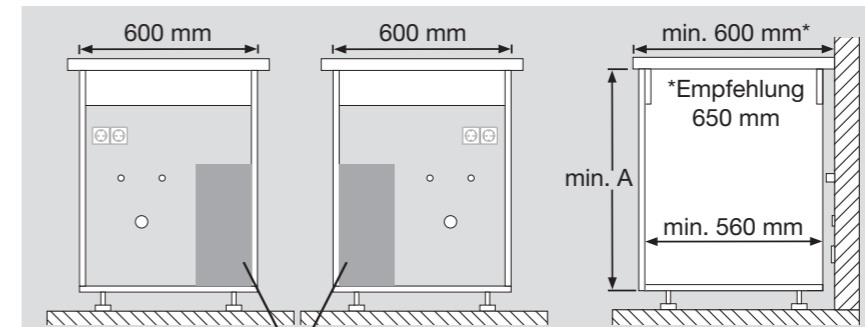
Hinweis: Zur vollständigen Montage ist eventuell Anschlussmaterial zum Anschluss an den Siphon notwendig.

PLANUNGSHINWEISE

Für die Planung von BLANCO Wassersystemen.



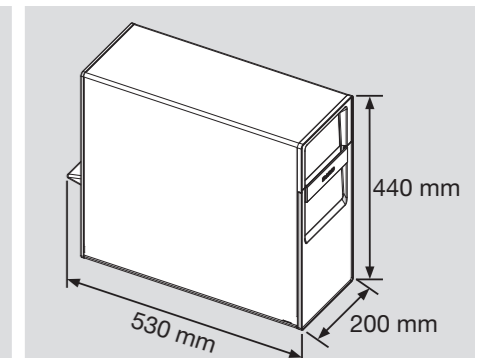
Sodasysteme (z.B. BLANCO Soda):
Mit einem BLANCO-Abfallsystem (SELECT II Combi)



Die Unterschrank-Einheit kann wahlweise links oder rechts im Unterschrank positioniert sein.
Keine Installationen (Wasseranschlüsse oder Steckdosen etc.) hinter der Untertisch-Einheit (200 x 440 mm).

Abb. 2

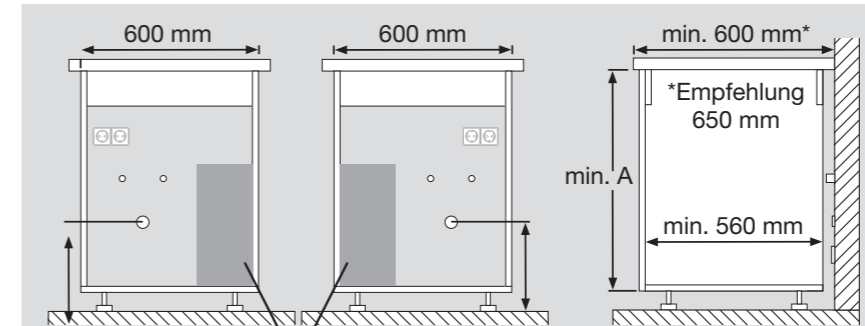
Ohne Abfallsystem (Erforderlicher Bauraum für die Unterschrank-Einheit)



Das System benötigt trotzdem ein Mindestvolumen des Unterschranks für die warme Abluft oder alternativ ausreichend dimensionierte Lüftungsöffnungen, um einen dauerhaften Luftaustausch aus dem Unterschrank heraus zu gewährleisten.



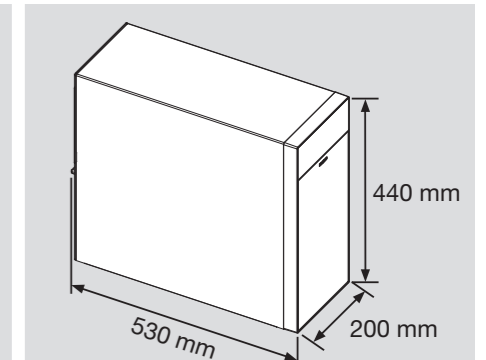
All-In-One-Systeme (z. B. BLANCO CHOICE)
Mit einem BLANCO-Abfallsystem (SELECT II Combi)



Die Unterschrank-Einheit kann wahlweise links oder rechts im Unterschrank positioniert sein.
Keine Installationen (Wasseranschlüsse oder Steckdosen etc.) hinter der Untertisch-Einheit (200 x 440 mm).

Abb. 3

Ohne Abfallsystem (Erforderlicher Bauraum für die Unterschrank-Einheit)



Das System benötigt trotzdem ein Mindestvolumen des Unterschranks für die warme Abluft oder alternativ ausreichend dimensionierte Lüftungsöffnungen, um einen dauerhaften Luftaustausch aus dem Unterschrank heraus zu gewährleisten.

FAQS CHOICE.ALL

Wie viel Platz benötige ich für die Installation eines CHOICE.All Systems?

Die Abmessungen der Wasseraufbereitungseinheit betragen 440 x 200 x 530 mm (H/B/T). Zusätzlich wird Platz für die Montage der Sicherheitsgruppe und den Anschluss an die Ablaufgarnitur der Spüle benötigt, sowie für die Schläuche und Stromkabel. Ein System kann in einen 30 cm Schrank montiert werden, wenn für ausreichend Luftzufuhr gesorgt wird. Die Wasseraufbereitungseinheit kann in eine Standardschrankschranktiefe 560 mm installiert werden, allerdings wird eine Arbeitsplattentiefe von 650 mm empfohlen.

Ist eine Planung im Nachbarschrank möglich?

Ja, in Abhängigkeit der Entfernung zur Armatur. Das Gerät benötigt einen dauerhaften Luftaustausch, damit sich der Installationsort durch die warme Abluft nicht erwärmen kann. Bei Bedarf müssen Lüftungsschlitze oder ein Lüftungsgitter in geeigneter Größe vorgesehen werden.

Wie funktioniert die Montage und die Inbetriebnahme eines Choice.All Systems?

1. Die Wasseraufbereitungseinheit an die Kaltwasserleitung anschließen.
2. Die Armatur mit den Eckventilen und der Wasseraufbereitungseinheit verbinden.
3. Vormontierte Sicherheitsgruppe mit der Ablaufgarnitur verbinden.
4. Filter und CO₂-Zylinder einschrauben und den Stecker in die Steckdose einstecken.
5. Die auf dem Display angezeigte Inbetriebnahme inkl. Reinigung durchführen.

Das System ist einsatzbereit.

Wie lang sind die Schläuche/Kabel?

- Länge Trinkwasserschlauch 130 cm
- Signalkabel der Armatur 140 cm
- Netzkabel 150 cm

Welche Stromversorgung wird für das CHOICE-System benötigt?

- Spannungsversorgung: 220–240 V AC/50 Hz
- Max. Leistungsaufnahme: 1.780 W
- Leistungsaufnahme Heizen: 1.750 W
- Leistungsaufnahme Kühlen: 140 W
- Schutzart Untertischeinheit: IP21
- Wandsteckdose mit Schutzleiter, über eine 10 oder 16 A Sicherung abgesichert. Interne 10A Sicherung an der Gehäuserückwand
- Ein RCD mit 30 mA Abschaltstrom muss vorhanden sein. RCD = Fehlerstromschutzschalter (FI-Schalter)
- Es liegt in der Verantwortung des Kunden den zulässigen Summenstrom für seine Leitung nicht zu überschreiten.

Wie hoch ist der Stromverbrauch des CHOICE-System?

Der Stromverbrauch im Standbybetrieb liegt bei etwa 250 kWh im Jahr. Das bedeutet bei etwa 0,30 € pro kWh Kosten von 75 € im Jahr. Dazu kommen noch die Kosten, wenn das System genutzt wird und Wasser gezapft wird.

Was kann auf dem Display abgelesen bzw. konfiguriert werden?

- Die CHOICE.All verfügt über ein intuitives Touch-Display, das die verbleibende Kapazität der CO₂-Flasche und des Filters anzeigt. Zusätzlich wird bei geringer Kapazität eine Warnung über eine Farbvisualisierung auf dem LED-Ring angezeigt.
- Die heißen und kalten Temperaturen können eingestellt werden.

- Das Reinigungsprogramm kann gestartet werden.
- Die Wassermenge kann kalibriert werden.
- Das System kann mit der App verbunden werden.
- Das Zurücksetzen auf Werkseinstellungen kann aktiviert werden.

Wie kann man die Wasserart und die -menge einstellen?

Über das Drehrad an der Seite der Armatur kann je nach Geschmack zwischen stillem Wasser, medium oder vollgesprudeltem Wasser, sowie kochendem Wasser gewählt werden.

- Die gewünschte Menge an veredeltem Wasser wird über die Messbecherfunktion eingestellt und über den seitlich angebrachten Sensor – die Click & Touch-Bedienung – gestartet.
- Wird das Mengenrad auf „0“ gestellt, ist der Sensor ausgeschaltet und es kann kein veredeltes Wasser gezapft werden. Unbeabsichtigte Fehlauflösungen werden verhindert und die Armatur kann so problemlos gereinigt werden.

Was bedeutet P1–P4 auf dem Mengenrad der Armatur?

Über die App können personalisierte Kombinationen aus Wasserart und Wassermenge gespeichert werden. Zusätzlich kann dort die CO₂-Intensität für Medium und vollgesprudeltes Wasser manuell angepasst und ebenfalls gespeichert werden.

Kann man den Heißwassermodus deaktivieren?

Der Heißwassermodus kann aktiviert/deaktiviert werden.

- Aktiviert: Heißwasser kann an der Armatur ausgewählt werden.
- Deaktiviert: Heißwasser ist nicht mehr über die Armatur auswählbar (Wasser im Boiler wird auch bei deaktiviertem Heißwassermodus weiterhin auf Temperatur gehalten)

Welche Menge an gesprudelt Wasser kann man mit einer CO₂-Kartusche erhalten?

Das System stellt, abhängig von der gewählten Temperatur und Sprudelintensität, bis zu 60 Liter gesprudelt Wasser her.

Wo kann man CO₂-Zylinder erhalten?

Für den Nachkauf der CO₂-Zylinder bietet BLANCO seinen Kunden ein Paket mit 4 CO₂-Zylindern an, bei dem der Kunde bei der Erstbestellung einmalig die Zylinder inkl. Füllung bezahlt und bei jeder weiteren Nachbestellung nur die Füllung bezahlt. Der Kunde bestellt die Zylinder einfach im BLANCO-Webshop und bekommt sie bequem nach Hause geliefert. Dies entweder über das Internet oder bequem über die App.

Welche Filter-Kartuschen können verwendet werden?

- Drink Filter Soft S (im Lieferumfang enthalten)
- Drink Filter Soft Magnesium M
- Drink Filter Microplastic S (bei einer Wasserhärte unter 12 °dH)

Wie oft muss das Reinigungsprogramm durchgeführt werden?

Das automatische Reinigungsprogramm dient der Hygiene und Sicherheit im System und es ist halbjährlich durchzuführen. Das System zeigt dies auch auf dem Display an.

- Hierfür wird anstelle des Filters ein Reinigungsadapter mit einem passenden Tabletteneinsatz eingeschraubt und dann über das Display gestartet.
- Nach etwa 40 Minuten ist das komplette System gereinigt und gespült und ist wieder hygienisch einwandfrei.
- Die Restlaufzeit des Reinigungsprogramms wird dabei permanent im Display angezeigt.

BLANCO SHOP

Einfach und schnell.



Alle Filterkartuschen und weiteres Zubehör können nur im BLANCO Online Shop bezogen werden.

FILTERKARTUSCHEN



BLANCO Drink Filter
Microplastic S
Art.-Nr. 527 454



BLANCO Drink Filter
Soft Magnesium M
Art.-Nr. 526 260



BLANCO Drink Filter
Soft S
Art.-Nr. 526 259

EMPFEHLUNG

Ab einer Wasserhärte über 12 °dH benötigt die CHOICE.All einen BLANCO 'Soft'-Filter mit Entkalkung – bei drink.soda wird dies ab diesem Wert ebenfalls empfohlen. Beachten Sie, dass sich durch eine zentrale Wasserenthärtung der Wert in Ihrem Haushalt verändert und nicht mehr dem Wert Ihres Wasserwerkes entspricht. Die Wasserführung des Leitungswassers ist bei allen Systemen vollständig von den veredelten Wasserarten getrennt, wodurch das Leitungswasser nicht gefiltert wird. Alle veredelten Wasserarten (still/medium/sprudelnd und Heißwasser) werden bei allen Systemen grundsätzlich immer gefiltert. (* Der BLANCO Drink Filter Soft L passt nicht in die BLANCO drink.soda EVOL-S Pro und nicht in die CHOICE.All.)

REINIGUNGSKARTUSCHEN



BWT EasyCare Adapter
Art.-Nr. 526 262



BWT EasyCare Tab
Art.-Nr. 526 263



Reinigungsset EasyCare

EasyCare Tab mit integrierter Reinigungstablette (einmalige Verwendung)

EasyCare Adapter (mehrmalige Verwendung)

CO₂-ZYLINDER



Starterkit CO₂-Zylinder
4er Set
Art.-Nr. 526 138



Refill CO₂-Zylinder
4er Set
Art.-Nr. 526 139

Mit dem BLANCO Soda Starterkit erwerben Sie einmalig 4 CO₂-Zylinder und haben somit 5 Zylinder zu Hause. Sobald 4 Zylinder leer sind, bestellen Sie das BLANCO Soda Refill 4er CO₂-ZYLINDER (526 139) und erhalten 4 befüllte CO₂-Zylinder bequem nach Hause. Innerhalb von 2 Wochen nach der Lieferung der neuen Zylinder können die leeren Zylinder mit dem beiliegenden Rücksendetikett an BLANCO zurück gesendet werden. Beim Refill-Set wird lediglich die Füllung berechnet.

DER PASSENDE RAHMEN ZUM PRAKTISCHEN EINBAU.

BLANCO Multi Frame II.

Die Revolution im Unterschrank geht weiter. Nach der erfolgreichen Einführung des Komplettsystems Multi Frame stehen jetzt weitere Ausführungen zur Verfügung. In der Kombination mit den aktuellen Wassersystemen und weiteren, praktischen Organisationslösungen lassen sie sich nun noch häufiger und flexibler einsetzen.



PASST. IN JEDE KÜCHE.

BLANCO Multi Frame II ist perfekt auf jede Standard-Unterschrankgröße von 60 cm abgestimmt. Bei BLANCO bekommen Sie alles aus einer Hand; alle Installationsteile sind aufeinander abgestimmt, dadurch erhalten Sie eine sicherere und einfachere Planung.



MONTAGE. VEREINFACHT.

Für maximalen Komfort bei Montage und Handhabung ist der BLANCO Multi Frame II vormontiert und wird mit zahlreichen praktischen Montagehilfen geliefert, wie z. B. einer Kartonpalette für die ebenerdige Montage.



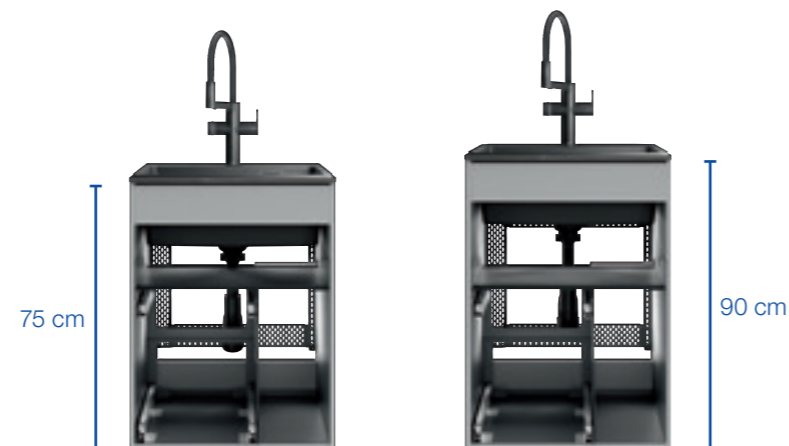
ALLES IN EINEM. PLANBAR.

Das gesamte System wird in einer einzigen, kompletten Lieferung geliefert. Dies gewährleistet eine pünktliche Montage und die Festlegung eines festen Montagetermins – perfekt für jede Küchenplanung.

Passend für die Wassersysteme wird die Installation der Komponenten nun noch einfacher – denn der BLANCO Multi Frame II kann nun mit seinen Varianten auf unterschiedliche Schrankmaße angepasst werden.

Der perfekte Rahmen für starke Argumente.

In dem stabilen Rahmen aus Stahl finden nicht nur die Wasseraufbereitungseinheit und ein Abfallsystem der Serie BLANCO SELECT II Platz. Das Orga-Shelf und die Organisationsschublade bieten zusätzlichen Stauraum für Putzutensilien und Co. Bei einem höheren Korpus lässt sich noch eine zweite Organisationsschublade verbauen – noch mehr Raumnutzung geht fast nicht. Lassen Sie keinen Zentimeter ungenutzt und begeistern Sie Ihre Kunden mit den integrierten Lösungen von BLANCO.



Passend für alle Korpushöhen von 75 bis 90 cm



In der perfekten Kombination mit BLANCO CHOICE.All vereint der Multi Frame II alles, was zur zeitgemäßen Organisation einer BLANCO UNIT gehört. Neben dem Wassersystem mit Aufbereitungseinheit bietet der Multi Frame II viel Platz für cleveres Organisationszubehör und ein passendes Abfallsystem.



Kombinieren Sie, wie Sie wollen.

Wählen Sie ganz nach Kundenanforderung die passende Multi Frame-Lösung aus. Mit 16 vorkonfigurierten Varianten sind Sie einerseits flexibel, andererseits erhalten Sie Planungssicherheit, weil alles passt (siehe Seite 4).

Die vormontierten BLANCO Multi Frame II-Systeme werden mit einer speziellen Kartonpalette, Filzbändern und Griffen zum einfachen Einsetzen in den Unterschrank geliefert.

MULTI FRAME MIT CHOICE.ALL



BLANCO Multi Frame II 60 P CHOICE.ALL



Wassersystem	Korpshöhe	Eimeranzahl	Schubladen
527 838 rechts	↑ min. 750 mm	1	1
527 839 links			

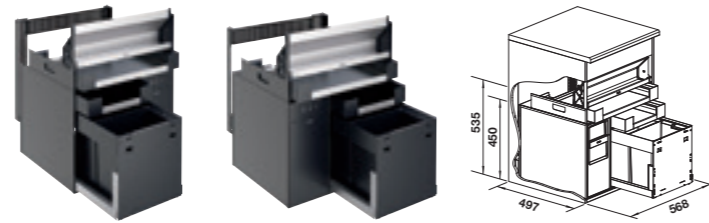


Wassersystem	Korpshöhe	Eimeranzahl	Schubladen
527 840 rechts	↑ min. 750 mm	2	1
527 841 links			

BLANCO Multi Frame II 60 XL P CHOICE.ALL



Wassersystem	Korpshöhe	Eimeranzahl	Schubladen
527 842 rechts	↑ min. 845 mm	1	2
527 843 links			



Wassersystem	Korpshöhe	Eimeranzahl	Schubladen
527 844 rechts	↑ min. 845 mm	2	2
527 845 links			

Im Lieferumfang enthalten:

	oder			

Für eine vollständige BLANCO UNIT benötigen Sie folgende Artikel:

Empfohlene Spüle	Armatür Auswahl	Empfohlene Spüle + InFino mit Ablauffernbedienung

BLANCO

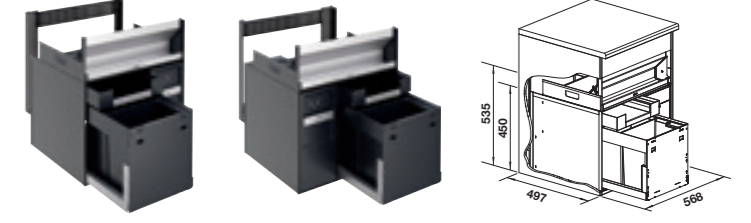
MULTI FRAME MIT DRINK.SODA



BLANCO Multi Frame II 60 P drink.soda



Wassersystem	Korpshöhe	Eimeranzahl	Schubladen
527 846 rechts	↑ min. 750 mm	1	1
527 847 links			

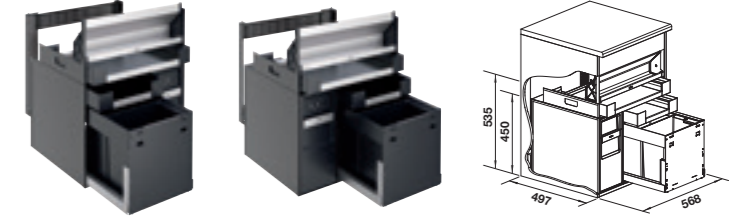


Wassersystem	Korpshöhe	Eimeranzahl	Schubladen
527 848 rechts	↑ min. 750 mm	2	1
527 849 links			

BLANCO Multi Frame II 60 XL P drink.soda



Wassersystem	Korpshöhe	Eimeranzahl	Schubladen
527 850 rechts	↑ min. 845 mm	1	2
527 851 links			



Wassersystem	Korpshöhe	Eimeranzahl	Schubladen
527 852 rechts	↑ min. 845 mm	2	2
527 853 links			

Im Lieferumfang enthalten:

	oder			

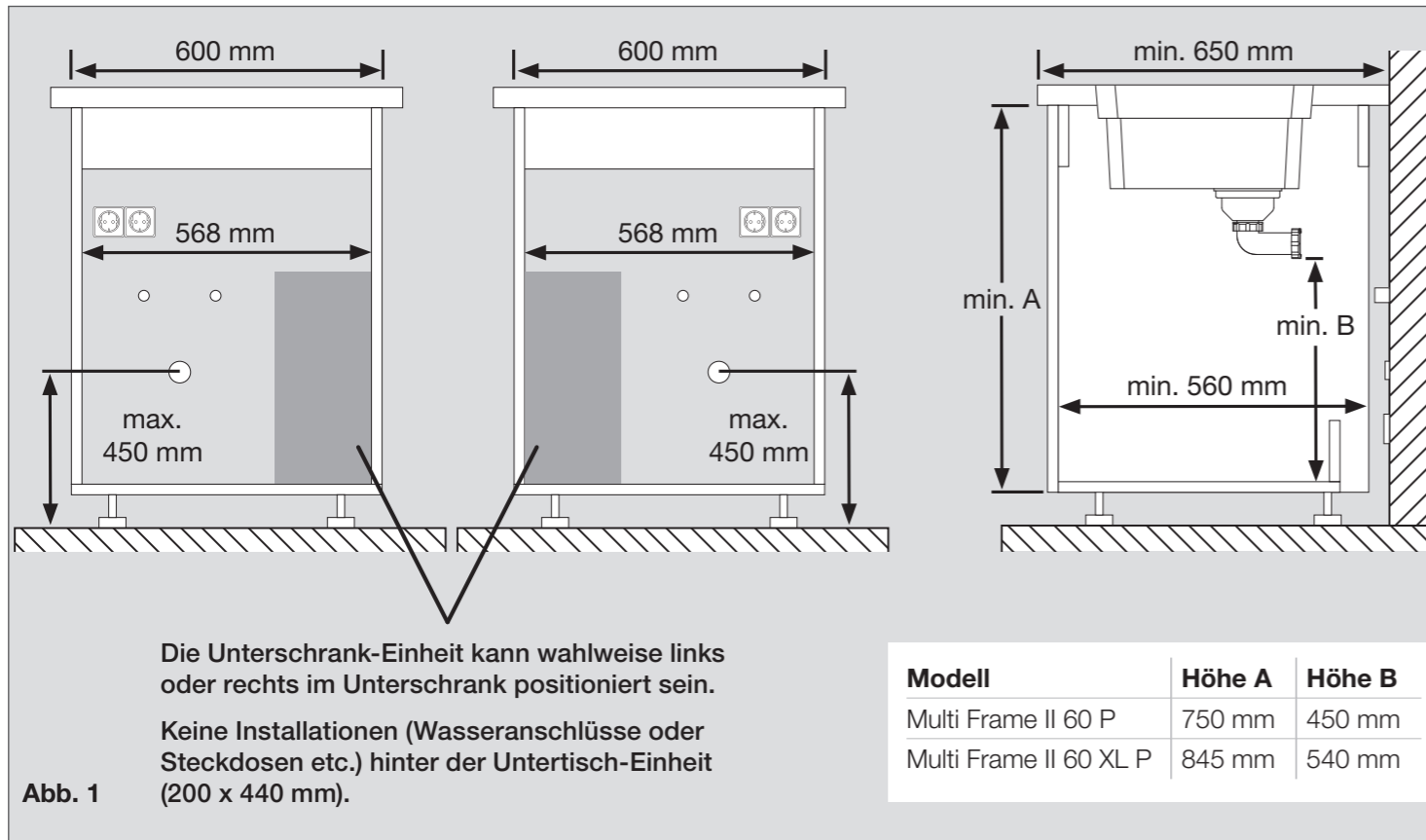
Für eine vollständige BLANCO UNIT benötigen Sie folgende Artikel:

Empfohlene Spüle	Armatür Auswahl	Empfohlene Spüle + InFino mit Ablauffernbedienung

BLANCO

PLANUNGSHINWEISE

Für die Planung BLANCO Multi Frame II.



Die Unterschrank-Einheit kann wahlweise links oder rechts im Unterschrank positioniert sein.

Keine Installationen (Wasseranschlüsse oder Steckdosen etc.) hinter der Untertisch-Einheit (200 x 440 mm).

Abb. 1

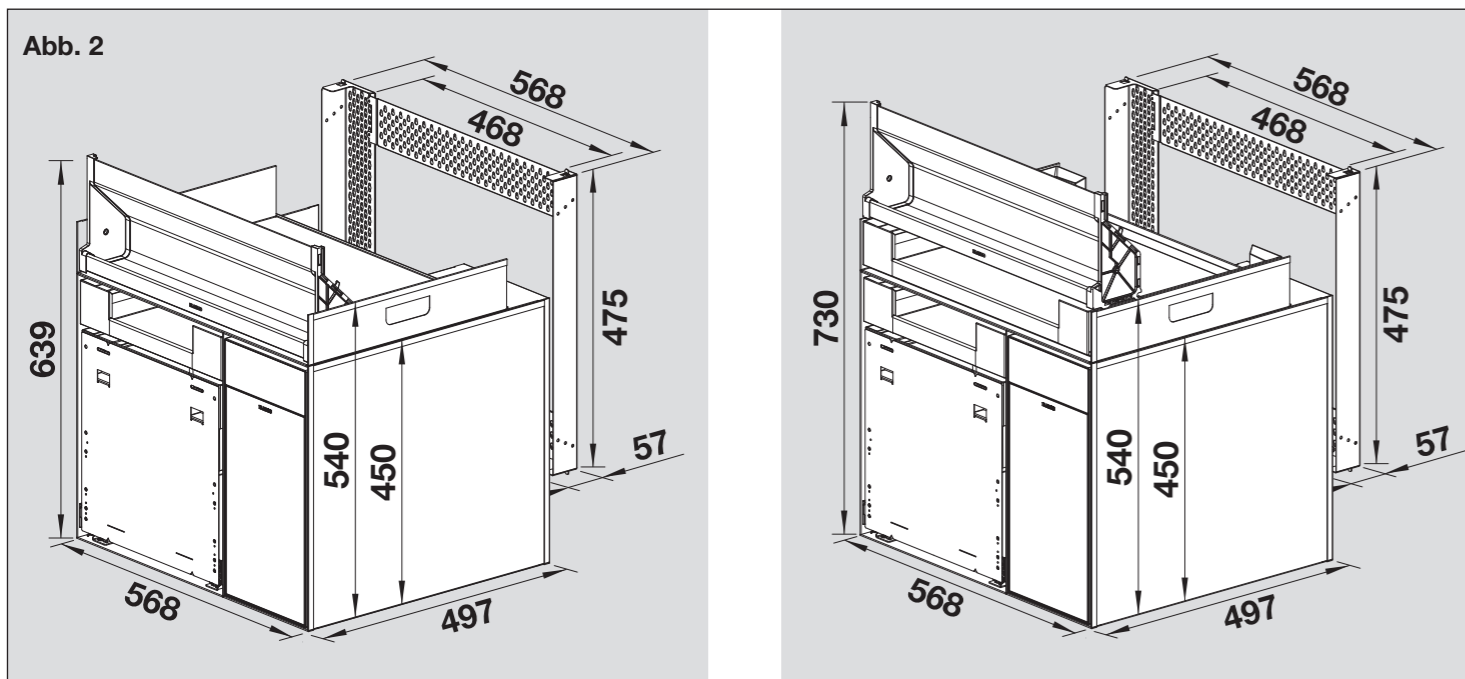


Abb. 2

Platzbedarf im Unterschrank Multi Frame II 60 P:

- Höhe min. 750 mm, empfohlen: 780 mm
- Korpusseitenwandstärke 16 mm
- Lichte Innentiefe bis hintere, untere Traverse 500 mm

Platzbedarf im Unterschrank Multi Frame II 60 XL P:

- Höhe min. 845 mm
- Korpusseitenwandstärke 16 mm
- Lichte Innentiefe bis hintere, untere Traverse 500 mm

CHECKLISTE

Spezielle Anforderungen und Hinweise für die Montage von BLANCO Multi Frame II.

- Abwasseranschluss und Wasseranschlüsse warm und kalt (3/8") sind vorhanden und entsprechen in der Lage der Abbildung 1.
- Die Küche ist zum Montagetermin aufgebaut, die Spüle ist eingebaut.
- Für die Installation der Armatur in die Arbeitsplatte oder Küchenspüle ist eine Bohrung mit 35 mm Durchmesser erforderlich.
- Die direkte Nutzung zweier Steckdosen (230 V / 16 A) im Unterschrank muss gewährleistet sein. Die Steckdosen müssen separat abgesichert sein und einen Fehlerstrom-Schutzschalter (FI-Sicherung/RCCB) mit Auslösestrom 30 mA haben.
- Der Aufstellort ist dauerhaft frostfrei und die Raumtemperatur beträgt zwischen 16 – 43 °C.
- Die Größe des Unterschranks ist ausreichend, s. Abbildung 1
- Der Unterschrank verfügt über zusätzliche Lüftungsschlitze von mindestens 75 cm² oder ausreichend dimensionierte Öffnungen, um einen dauerhaften Luftaustausch aus dem Unterschrank heraus zu gewährleisten. Gegebenenfalls hintere Quertraverse unten entfernen.
- Die Größe des Raums, in dem der Multi Frame installiert wird, beträgt mindestens 5 m². Sollte der Raum eine geringere Deckenhöhe als 2 m besitzen, muss der Raum größer als 5 m² sein.
- Der maximale Mindestabstand zwischen Armatur und Untertisch-Einheit beträgt maximal 80 cm.
- Bei der Küchenfront des Unterschranks handelt es sich weder um eine Rahmenfront noch um eine geteilte Front.
- Die Seitenwände des Unterschranks haben eine Wandstärke von 16 mm.
- Die Arbeitsplatte hat eine Mindestdiefe von 650 mm.
- Der BLANCO Multi Frame II ist nicht kompatibel mit einem Feuchteschutzboden.
- Keine weiteren Komponenten/Fremdkomponenten im Unterschrank platzieren.

Tipp:

Laden Sie die Checkliste als interaktives PDF von blanco.de/unit herunter.

Rechtlicher Hinweis:

BLANCO Multi Frame II sind nur von qualifizierten Monteuren (Fachpersonal) zu installieren.

BLANCO GmbH + Co KG
Flehinger Straße 59
D-75038 Oberderdingen
Germany